

Die Feldtheorie Kurt Lewins – systematisch erziehungswissenschaftliches Denken in Kontexten

2

Dirk Bogner

Beim Begriff des *Feldes* beziehungsweise der *Feldtheorie* wird der interessierte Leser mit großer Wahrscheinlichkeit zunächst nicht an die Erziehungs- und Bildungswissenschaften beziehungsweise allgemeiner die Sozialwissenschaften denken, sondern vielmehr an die Naturwissenschaften und hier vermutlich in erster Linie an die Physik: Elektrische Felder, magnetische Felder, Quantenfelder, Gravitationsfelder, Konforme Felder und die jeweils dahinterstehenden Theoriebildungen verorten den Begriff sowie seine systematische Verwendung bis heute fest in der Physik. Dies allerdings greift zu kurz, denn ein Blick über die Wissenschaftsdisziplinen hinweg verdeutlicht, dass ab dem ausgehenden 19. Jahrhundert in fast allen Wissenschaften mehr oder weniger explizit auch als solche bezeichnete Feldtheorien entstehen, in jedem Fall aber der Begriff des Feldes – systematisch verwendet – Einzug in den wissenschaftlichen Diskurs hält (vgl. hierzu Bogner, 2017). Man denke etwa in der Chemie an die Kristallfeldtheorie oder später die Ligandenfeldtheorie. In der Biologie könnten exemplarisch die kontrovers diskutierten morphogenetischen Felder (Sheldrake, 2010), forelschen Felder oder aber Theorien, die den Organismus oder ganze Ökosysteme als interdependente Systeme und damit umfassende, aber zusammenhängende Felder betrachten, innerhalb derer es zu Wechselwirkungen kommt, benannt werden. Die explizite und systematische Verwendung des Feldbegriffes sowie die daraus resultierende Entwicklung von expliziten Feldtheorien bleibt in der Folge nicht auf die Naturwissenschaften beschränkt. Sowohl die systematische Verwendung des Feldbegriffes als auch die daraus resultierende Entwicklung von expliziten Feldtheorien halten auch Einzug in die Sozialwissenschaften. Man denke etwa in der Soziologie an Foucault und vor allem Bourdieu (1987), der systematisch den Feld- vom Habitusbegriff unterscheidet. Auch Sartres Aussage, dass der Mensch durch die *Relation* definiert wird (Sartre, 2014), deutet recht direkt auf ein (soziales) Feld mit wirkenden Kräften hin. In der Psychologie erlangte vor allem Tolmans (1932) eher

<http://dx.doi.org/10.15496/publikation-45604>



behavioristisch orientierte Feldtheorie Bekanntheit (ebd.; Lück, 2001). Auch in den Wirtschaftswissenschaften entstehen in den sechziger Jahren explizite Feldtheorien, so etwa durch Lindblom und Brandt im Kontext der Nationalökonomie (Mey, 1965).

Die Situation in der Erziehungs- und den Bildungswissenschaften insgesamt ist eine gänzlich andere. Es gibt zwar einerseits eine nahezu unüberschaubare Anzahl von Komposita, die auf den Feldbegriff rekurren, so dass Lück – allerdings für die Sozialwissenschaften insgesamt – gar von einer Allgegenwärtigkeit des Feldbegriffes spricht (Lück 2001), eine wirklich systematische Verwendung des Feldbegriffes über die verschiedenen Autoren hinweg oder gar eine Definition des Begriffes allerdings ist nicht zu erkennen (vgl. hierzu Bogner, 2017). Insofern verwundert es auch nicht, dass man eine explizite Feldtheorie in den Erziehungs- und den Bildungswissenschaften vergeblich sucht. Dies allerdings ist durchaus bemerkenswert, denn dass ausgerechnet eine Wissenschaft, deren Forschungsfokus letztlich stets Subjekt-Objekt-Beziehungen sowie Subjekt-Subjekt-Beziehungen und ihre jeweiligen Wechselwirkungen zum Gegenstand hat und systematisch untersucht, auf eine systematische Konzeptionierung des Feldbegriffes und eine darauf basierende Feldtheorie verzichten kann, erscheint paradox und, so wird sichtbar werden, substantiell defizitär. Bemerkenswert ist der Verzicht auf einen systematischen Feldbegriff und eine daraus abgeleitete Feldtheorie darüber hinaus auch – und man ist geneigt an dieser Stelle von einem blinden Fleck der Erziehungs- beziehungsweise den Bildungswissenschaften zu sprechen –, weil man, wie bereits angedeutet, im bildungs- und erziehungswissenschaftlichen Diskurs heute, neben den angesprochenen Komposita auch intensiv Begriffe verwendet, die entweder direkt aus der Lewin'schen Feldtheorie stammen oder aber von dieser konsequent definiert wurden (Bogner, 2017). Dies betrifft auch ganz explizit den Begriff des Feldes selbst, der in Form von Komposita eine inflationäre Verwendung in pädagogischen Diskursen findet. Hierbei denke man etwa exemplarisch an Begriffe wie *Handlungsfelder*, *Erziehungsfelder*, *Kompetenzfelder*, *Lernfelder*, *Spannungsfelder*, *Wissensfelder* oder aber schlicht *Themenfelder* (Bogner, 2017). Um ein ganz aktuelles Beispiel miteinzubeziehen, genügt ein Blick in den neuen Bildungsplan Baden-Württembergs von 2016 (Bildungsplan BW 2016): Allein die Begriffe *Themen- und Handlungsfeld* tauchen in der knapp vierseitigen Einführung in den neuen Bildungsplan BW sechs Mal und erweitert um den Begriff des Bildungs- und Entwicklungsfeldes weitere sieben Mal im Lehrkräftebegleitheft auf. Man gewinnt nicht nur hier sondern insgesamt in den verschiedenen erziehungswissenschaftlichen Kontexten, in denen der Feldbegriff auftaucht, ganz überwiegend den Eindruck, dass die Begrifflichkeiten wenig reflektiert beziehungsweise unsystematisch, möglicherweise allein

aufgrund ihres elaborierten Wohlklanges, in jedem Fall nicht klar definiert verwendet werden (rhetorische Nebelkerzen?). Ein wissenschaftlicher Diskurs jedoch benötigt klar definierte Begrifflichkeiten. Schon dies stellt einen Gewinn dar, wenn man sich genauer mit einer Theorie auseinandersetzt, die den Begriff des Feldes in den Mittelpunkt stellt und dieses Feld systematisch durchleuchtet. Genau dies tut die Lewinsche Feldtheorie in höchst systematischer Weise für die Sozialwissenschaften.

Ein Feld ist bei Lewin sowohl begrifflich als auch konzeptionell-ideell klar definiert: Es kann sich um ein phänotypisch sichtbares, das heißt tatsächlich physikalisch vorhandenes Feld handeln, etwa in Form eines Raumes (z. B. Kinderzimmer, Klassenzimmer, Schulgelände, Spielplatz, Fußballfeld), es kann sich jedoch auch um ein rein psychologisches Feld handeln, wie es sich etwa in Situationen oder Interaktionen konstituiert (Lewin, 1969). Für beide Fälle gilt, dass sich dieses Feld klar begrifflich fassen lässt. Lewins ganzes wissenschaftliches Schaffen war genau diesem Ziel gewidmet. Er entwickelte genau hierfür unzählige logisch voneinander abgeleitete wissenschaftliche Begriffe und Konstrukte und zwar in einer vermutlich bis heute nie dagewesenen, systematisch logischen Stringenz in den Sozialwissenschaften. Ausgangspunkt für diese Begriffs- und Konstruktbildungen sind bei Lewin zunächst allgemeine Grundannahmen über ein Feld: Jedes Feld in diesem Sinne verfügt für Lewin über Charakteristika, die sich mit den spezifischen feldtheoretischen Begrifflichkeiten, die im Folgenden kursiv gedruckt sind, fassen lassen (vgl. hierzu ausführlich Bogner, 2017):

1. Ein Feld ist begrenzt: Das heißt es gibt eine *Grenze*, die durch eine *Grenzlinie* beschrieben werden kann. Damit verbunden ist, dass man einen *Außenbereich* (gehört nicht zum Feld) von einem *Innenbereich* unterscheiden kann. Es handelt sich dann um zwei getrennte *Bereiche*, die nur durch einen Grenzübertritt miteinander verbunden werden können, beziehungsweise zugänglich werden. Wer sich im Feld befindet, muss die Grenze überschreiten, um den sonst unzugänglichen äußeren Bereich zu betreten. Die Grenzen können hierbei fest, stabil und damit fast unüberwindlich sein, sie können jedoch auch brüchig sein, das heißt ein Grenzübertritt ist ohne größeren Kraftaufwand möglich.
2. Jedes Feld verfügt über eine spezifische Struktur: Das heißt es gibt innerhalb eines Feldes zugängliche und unzugängliche Bereiche und Orte. Es gibt Wege innerhalb dieses Feldes, die möglich sind, wohingegen andere unmöglich sind. Damit sind bestimmte Lokomotionen innerhalb des Feldes vorgegeben. Ähnlich wie in einem

Magnetfeld gibt es Bereiche, die anziehen, wohingegen andere abstoßen. Damit erhält ein Feld eine bestimmte Gerichtetheit und innere Struktur.

3. Jedes Feld besteht im Hier und Jetzt: Das heißt es konstituiert sich durch wirkende Kräfte beständig neu. Es ist dynamisch und veränderlich.
4. Das Feld ist bei aller Relevanz physikalischer Gegebenheiten bei Lewin vor allem ein psychologisch, subjektiv erlebtes Feld.

Lewins Feldtheorie ist in erster Linie eine Theorie, die das Verhalten eines Menschen beschreiben und erklären will. Verhalten, so die Grundthese bei Lewin, wird nur verständlich, wenn man es in einen größeren Kontext, das heißt eine Situation oder einen Raum – eben das Feld – einbettet (Lewin, 1969). Lewin geht hierbei in seiner Feldtheorie von einem sehr weiten Verhaltensbegriff aus: Verhalten ist nicht nur sichtbares Handeln beziehungsweise Tätigwerden in Raum und Zeit, es ist bei Lewin auch äußerlich nicht notwendigerweise sichtbar werdendes Denken (bis hin zur Theoriebildung), aber auch Erziehungshandeln, Entwicklung und Sprache. Was bisher möglicherweise sehr abstrakt beschrieben wurde, soll im Folgenden konkretisiert werden. Ein geeigneter Ausgangspunkt für eine systematische Auseinandersetzung mit der Feldtheorie stellt Lewins Hauptkenntnis aus seiner bekannt gewordenen Iowa Child Welfare Study (Lewin et al., 1939) zu den Auswirkungen von unterschiedlichen Führungsstilen auf das Verhalten von Kindern und Jugendlichen dar. Lewin formuliert diese Erkenntnis in einem späteren Beitrag wie folgt:

- » Das *soziale Klima*, in dem ein Kind lebt, ist für das Kind ebenso wichtig wie die Luft, die es atmet. Die *Gruppe*, zu der ein Kind gehört, ist der *Boden*, auf dem es steht. Sein *Verhältnis* zu dieser Gruppe und sein *Rang* in ihr sind die bedeutsamsten Faktoren für sein *Sicherheits- oder Unsicherheitsgefühl*. Kein Wunder, daß die Gruppe, von der die Person ein Teil ist, und die Kultur, in der sie lebt, zu einem sehr hohen Grade ihr *Verhalten* und ihren Charakter bestimmen, welchen *Raum freier Bewegung* sie hat (...)« (Lewin, 1953, S.125; Hervorhebungen DB).

Dieses Zitat ist in mehrfacher Hinsicht wertvoll. Zum einen stellt es eine Art Fazit dar, denn wenn es im hier vorliegenden Beitrag darum gehen soll, die Grundidee der Feldtheorie zu beleuchten, so könnte die hier formulierte Erkenntnis in gewisser Weise als zentrale Essenz der Feldtheorie betrachtet werden: Individuelles, in momento sichtbares Verhalten eines spezifischen Menschen lässt sich nur verstehen, wenn es in

2

einen größeren Kontext von in momento wirkenden Feldkräften eingebettet wird. Diese wirkenden Kräfte im Feld gilt es systematisch zu erfassen. Des Weiteren deutet dieses Zitat die bis heute bestehende Relevanz der Lewinschen Feldtheorie an. Es tauchen in diesem Zitat neben ersten zentralen Begriffen (kursiv), die Eckpfeiler der Feldtheorie markieren, auch Themen auf, die bis heute in der erziehungswissenschaftlichen Theorie und Forschung von zentraler Bedeutung sind. Exemplarisch seien hier zwei Aspekte herausgegriffen: Das soziale Klima etwa, das Lewin hier meint, begegnet uns heute bei der Unterrichts-, Klassen-, oder Schulklimaforschung wieder. Wenn Lewin von der Bedeutsamkeit der Zugehörigkeit zu einer Gruppe spricht, so findet man diesen Aspekt auch in der Selbstwirksamkeitstheorie von Deci & Ryan (2004) sehr exponiert wieder. Mit der Frage der Zugehörigkeit schließlich benennt Lewin in diesem Zitat ein ganz zentrales Thema der Feldtheorie. Die Klärung der Zugehörigkeit, und zwar die psychologisch erlebte Zugehörigkeit eines Menschen, und dies ist das zentrale Thema des Zitats, ist für die Lewinsche Feldtheorie von essentieller Wichtigkeit, wenn es darum geht, Verhalten zu verstehen. Mit der Frage der Zugehörigkeit beziehungsweise auch der Nicht-Zugehörigkeit wiederum deutet sich die zentrale Dimension des Raumes an, deren strukturelle Klärung letztlich das Ziel der Feldtheorie darstellt. Im Zitat deutet sich darüber hinaus auch an, in welchem Verhältnis Lewin Person und Umwelt sieht. Entscheidend für das Verständnis von Verhalten ist für Lewin in erster Linie die Einbeziehung der Umwelt, und zwar auch hier wieder der psychologischen, vom Individuum erlebten Umwelt (Lewin, 1969). Diese bildet in Form des Begriffes des Lebensraumes das Herzstück seiner Feldtheorie.

Bis hierher mag man vielleicht fragen, was das spezifisch Neue an einer feldtheoretischen Sichtweise auf Verhalten ist. Die Grundaussage der Lewinschen Feldtheorie schließlich erscheint auf den ersten Blick betrachtet nicht neu, ja in gewisser Weise scheint sie direkt an den Anlage-Umwelt-Diskurs anzuschließen. Darüber hinaus wirkt sie auf den ersten Blick höchst mechanistisch, möglicherweise gar deterministisch, in jedem Fall aber technizistisch, wenn etwa Lewin die Grundaussage der Feldtheorie in der mathematischen Kardinalformel $V = f(P; U)$ ausdrückt (Lewin, 1969). Das Neue an Lewins Feldtheorie aber ist eine systematisch neue Sprache für Verhaltensanalysen, die wiederum Ausdruck einer veränderten Denkweise ist. Lewin beschreibt Verhalten (Handeln, Sprechen, Denken, Problemlösen, etc.) mit einer ganz eigenen Begrifflichkeit und unter intensiver Einbeziehung der Dimension des Raumes. Genauer gesagt des hodologischen Raumes, der kein metrisch erfassbarer Raum, sondern viel mehr ein phänomenologisch und psychologisch erlebter Raum ist

(Lewin & Korsch, 1939). Damit eröffnen sich höchst interessante neue Perspektiven, auf Erziehungs-, Entwicklungs- und Lernsituationen zu blicken. Der große Wert erschließt sich gewissermaßen erst in der Tiefe und vor allem in den umfangreichen Konzepten Lewins zur Umwelt (U), die Lewin auch als Lebensraum bezeichnet (Lewin, 1969). Der Mensch handelt der Feldtheorie gemäß stets von einem bestimmten Ort innerhalb eines Raumes beziehungsweise Feldes aus. Dieser Ort kann sicher und klar sein, er kann jedoch auch von Unsicherheit beziehungsweise Brüchigkeit geprägt sein. Von diesem Ort aus können sich weite oder aber geringe Handlungsspielräume ergeben. Dies hat fundamentale Konsequenzen für das resultierende Verhalten. Insofern verwundert es nicht, dass Lewins Analyse von Verhalten stets mit einer systematischen Ortsbestimmung des Individuums, genauer einer psychologischen Ortsbestimmung, beginnt (Lewin, 1969). Was dies bedeutet, soll an einem konkreten Beispiel verdeutlicht werden: Lewin beschreibt mit den folgenden Abbildungen den unterschiedlichen Lebensraum zweier unterschiedlicher Kinder (Lewin, 1969).

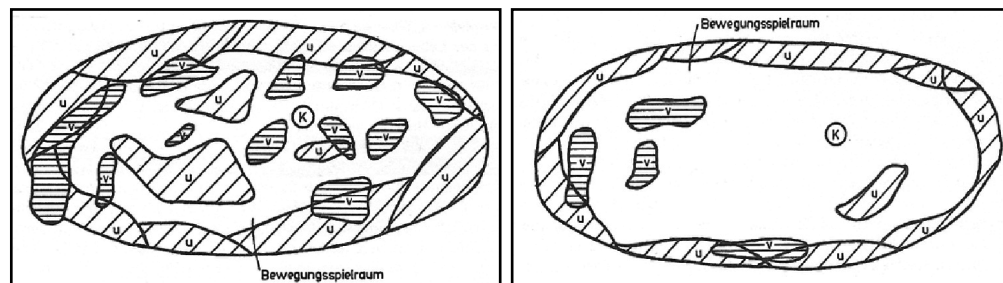


Abb. 1

Abb. 2

(Lewin, 1969, S. 64)

Es könnte sich im abgebildeten Beispiel durchaus um Nachbarskinder gleichen Alters handeln, das heißt sie wachsen physikalisch, geografisch und sozial betrachtet in einem durchaus ähnlichen Lebensraum auf (Bogner, 2017). Wenn man allerdings über diese objektiv erfassbaren Merkmale ihres Lebensraumes hinaus und in die subjektiv erlebte Wirklichkeit, den subjektiv erlebten Lebensraum der Kinder hineinblickt, dann erkennt man fundamentale Unterschiede (vgl. ebd.): Der Handlungsspielraum des Kindes links wird durch eine Vielzahl von Faktoren seines Lebensraumes begrenzt. Es gibt viele Bereiche, die ihm aufgrund seiner fehlenden Kompetenzen beziehungsweise seines Unvermögens (u) nicht zugänglich sind. Hinzu kommen eine Reihe von Bereichen und Zonen, die ihm aufgrund von Verboten (v), etwa durch die Eltern, nicht zugänglich sind. Lewin würde hier von *sozial induzierten*

2

Kräften im Feld des Kindes sprechen (Lewin, 1931b, S.196). Der Lebensraum des Kindes rechts gestaltet sich subjektiv psychologisch betrachtet völlig anders. Der Handlungsspielraum ist deutlich weiter, weil das Kind offensichtlich über mehr Kompetenzen (Begabungen) verfügt, das wäre der Anteil der Person, aber auch weniger Tabus beziehungsweise Verbote (*v*), das heißt sozial induzierte Kräfte von außen, bestehen (Lewin, 1969). Auf lange Sicht wird aus diesem Handlungsspielraum in actu auch ein völlig unterschiedlicher Raum für Entwicklung in spe. Eine solche individuell zu erstellende Ortsbestimmung hätte großen Wert im Rahmen einer pädagogischen (Förder-)Diagnostik, da sie Klarheit bezüglich der Bereiche verschaffen könnte, in denen eventuell bestehende Tabus und Verbote Unvermögen bedingen (Bogner, 2017). Welche Begrenzungen bestehen für das spezifische Kind? Welche Begrenzungen sind tatsächlich unüberwindlich? Welche mittels Verboten sinnvoll? Um auch dies an einem konkreten Beispiel zu verdeutlichen: Wenn Lesekompetenz eine zentrale Schlüsselkompetenz für Bildungserfolg ist, so könnte beispielsweise mittels einer solchen Ortsbestimmung für das individuelle Kind auch geklärt werden, welche Rolle Lesen in seinem Lebensraum spielt. Wenn im Elternhaus keine Bücher vorhanden sind, wenn die Eltern nicht lesen, oder es gar als überflüssig betrachten, so handelt es sich für das Kind um einen nur begrenzt zugänglichen Lebensbereich.

Diese Ortsbestimmung stellt sich bei aller hypothetisch angedeuteten Fruchtbarkeit für die pädagogische Diagnostik noch recht statisch dar, sichtbar wird aber in jedem Fall, wie unterschiedlich der Möglichkeitsraum für beide Kinder ist. Was jedoch dieser topologischen Erfassung der unterschiedlichen Ausgangssituationen noch fehlt, ist die Dynamik. Welche Kräfte wirken tatsächlich jetzt im Moment im Lebensraum der jeweiligen Kinder und bedingen so ein spezifisch in momento beobachtbares Verhalten. Zu diesem Zwecke führt Lewin neben der Topologie auch die Vektormathematik in die Verhaltensanalyse ein. Vektoren drücken mathematisch gesprochen wirkende Kräfte aus. Die Vektormathematik eignet sich für Lewin zur Analyse anderer Problem-bereiche als die Topologie (Lewin, 1969): Während die topologische Analyse Klarheit bezüglich Zugehörigkeiten und Nichtzugehörigkeiten, Zugänglichkeit und Nicht-zugänglichkeit bestimmter Bereiche verschafft, und somit hilft, die Ausgangssituation beziehungsweise umfassender die Lebenssituation eines Kindes zu klären, ermöglicht die Vektormathematik, die tatsächlich sichtbar werdenden beziehungsweise die möglichen Lokomotionen im Feld, also das Verhalten, zu erfassen. Kombinierbar sind beide jederzeit, und damit verfeinern sie die pädagogische Analyse ungemain.

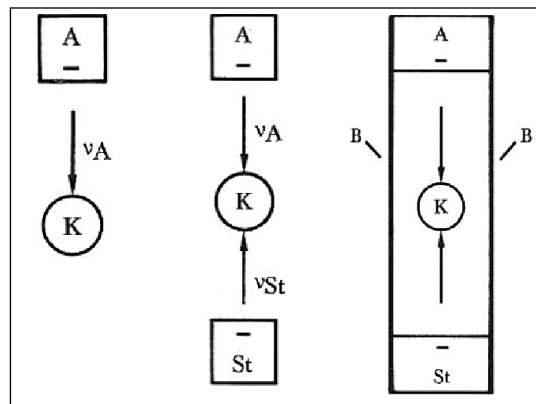


Abb. 3 Abb. 4 Abb. 5
 (Lewin, 1931, S. 119-123)

Dargestellt sind in den Abbildungen 3 bis 5 unterschiedliche Konstellationen von wirkenden Feldkräften auf ein Kind (K) (vgl. hierzu Lewin, 1931, S.118-125): In jeder Abbildung sieht sich das Kind einer Aufgabe (A) gegenüber, von der ein negativer Aufforderungscharakter ausgeht (A-). Dieser negative Aufforderungscharakter (-) übt eine abstoßende Kraft (v_A) auf das Kind aus. In anderen Worten, das Kind möchte diese Aufgabe nicht bearbeiten oder erledigen, es wird bildlich gesprochen von der Aufgabe weggezogen beziehungsweise abgestoßen. Der Vektor (v_A) bringt die Richtung der wirkenden Kraft im kindlichen Feld zum Ausdruck. Das Kind wird diese Aufgabe nicht ausführen, wenn nicht ein zweiter Aufforderungscharakter im kindlichen Feld platziert beziehungsweise induziert wird. Genau dies geschieht in Abbildung 4: Dem Kind wird bei Nichterledigung der Aufgabe (A-) eine Strafe (St-) angedroht. Das Kind darf beispielsweise nicht Fernsehen, wenn es die Hausaufgaben nicht erledigt. Nun befindet sich das Kind in einer anderen psychologischen Situation als in Abbildung 3. Die Kraft, die von der Strafe ausgeht, muss psychologisch größer betrachtet werden als die Kraft, die von der unerwünschten Aufgabe ausgeht, damit das Kind die Aufgabe erledigt. Allerdings bestünde in Abbildung 4 nach Lewin für das Kind immer noch die Möglichkeit, *aus dem Feld zu gehen*, das heißt sowohl der Strafe als auch der Aufgabe zu entgehen. Es könnte beispielsweise am Schreibtisch sitzen und tagträumen oder den Kindern vor dem Fenster beim Spielen zusehen. Um dies zu verhindern, wird in Abbildung 5 eine Barriere um die Situation herum errichtet: Das Kind darf nicht nach draußen zum Spielen, wenn es die ungeliebten Hausaufgaben nicht binnen einer Stunde erledigt hat. Nun herrscht psychologisch betrachtet im aktuellen kindlichen Feld eine solche Kräfteverteilung (Richtung und Struktur), dass

2

das Kind vermutlich die Gegenkraft, die von der unerwünschten Hausaufgabe ausgeht, überwindet und die Hausaufgaben erledigt, um aus der Situation, das heißt dem bestehenden höchst spannungsgeladenen Feld, herauszukommen. Allgemein betrachtet gilt für Lewin, dass insbesondere Erziehungs- und Lernsituationen mit den hier beschriebenen Feld- und Kräftekonstellationen durchsetzt sind (Lewin, 1931). Lewin beschreibt mit der Umwandlung des Aufforderungscharakters unerwünschter Aufgaben in seiner Feldtheorie auch eine Lösung für die hier beschriebenen Konstellationen (Lewin, 1931) und zwar so umfassend, dass man von einer feldtheoretischen Erziehungs- und Lerntheorie sprechen könnte (vgl. hierzu Bogner 2017, S.191/221).

Von zentraler Wichtigkeit für das Verständnis der Lewinschen Feldtheorie ist hierbei, dass sowohl der Ort als auch der Raum beziehungsweise das Feld nicht in erster Linie als physisch konstituiert verstanden werden dürfen, sondern als psychologisch konstruiert. Das Feld – und hier wird neben der Gestalttheorie eine zweite wichtige geistige Bezugsquelle des Lewin'schen Denkens sichtbar, die Phänomenologie – ist bei Lewin ein vom Individuum erlebtes und interpretiertes Feld, folglich ein psychologisches Konstrukt (vgl. Lewin 1969, S.35 ff.). Insofern verwundert es auch nicht, dass es Lewin bei der Begriffsbildung der Feldtheorie darum ging, Begriffe zu entwickeln, welche in der Lage sind, die psychologisch erlebte Wirklichkeit des Individuums abzubilden (Falk et al., 1969). Falk et al. (1969) bezeichnen dieses Anliegen gar als »Motor seines wissenschaftlichen Denkens« (ebd., S.16). Verhalten ist für Lewin letztlich eine »psychische Bewegung« (Falk et al., 1969, S.15), eine *Lokomotion* im Feld. Es geht Lewin nicht darum, die tatsächlich physisch sichtbar werdenden Bewegungen und Ortsveränderungen im Raum abzubilden, wie es etwa in Soziogrammen zum Ausdruck kommt. Entscheidend für das Verhalten eines Individuums ist, was und wie das Individuum die Dinge sieht und denkt, nicht wie sie objektiv von außen betrachtet tatsächlich sind (vgl. Lewin 1969, S.45 ff.). Hierfür prägt und definiert Lewin die Begriffe des *Quasi-Physikalischen*, *Quasi-Sozialen*, *Quasi-Begrifflichen*, *Quasi-Historischen* (Lewin, 1969):

- » Die Mutter, der Vater, die Geschwister sind nicht dann als reale Fakten in die psychologische Situation eines Kindes einzubeziehen, wenn sie für das Kind direkt wahrnehmbar sind. Das Kleinkind, das im Garten spielt, verhält sich zum Beispiel typisch anders, wenn es die Mutter zu Hause *meint*, als wenn es sie abwesend weiß« (Lewin, 1969, S.41).

Was Lewin hier nicht explizit sagt aber sicherlich im Blick hat, sind das Sicherheitsgefühl, das von der nahen Mutter, zumindest bei intakter Bindung, ausgeht, aber auch die bestehenden Tabus und Verbote durch die Mutter, die das Verhalten des Kindes beeinflussen. Entscheidend für das tatsächliche Verhalten des Kindes sind dann nach Lewin jedoch nicht die objektiven Tatsachen, beispielsweise ob die Mutter tatsächlich zuhause ist und das Kind sich somit beispielsweise in Sicherheit weiß, sondern entscheidend für das Verhalten ist, was das Kind *denkt* beziehungsweise *meint* (Lewin, 1969). Wenn man Verhalten verstehen will, dann gilt es genau diese subjektive Wirklichkeit aufzudecken. Um dies nochmals an einem anderen Beispiel (den quasi-sozialen Begrifflichkeiten) zu verdeutlichen, sei noch auf ein zweites Beispiel verwiesen:

- » Wenn die Mutter einem ungezogenen Kind mit dem Polizisten droht, und das Kind nun aus Angst vor dem Polizisten eine bestimmte Handlung ausführt, so kommt es für die Darstellung und Erklärung des Verhaltens des Kindes nicht auf die rechtliche oder soziologisch tatsächliche Macht des Polizisten über das Kind an, sondern auf jene Macht, die der Polizist dem *Glauben des Kindes* gemäß besitzt« (Lewin, 1969, S.46; Hervorhebung DB).

Insbesondere in den hier exemplarisch vorgestellten Quasi-Begrifflichkeiten wird deutlich, dass sich Lewin bei seiner Art der Verhaltensanalyse radikal einer Innenschau des individuellen Einzelfalles zuwendet. Dies hat tiefgreifende forschungsmethodische Konsequenzen: Für eine feldtheoretisch fundierte Verhaltensanalyse bedarf es keiner statistischen Erhebungen beziehungsweise Analysen, keiner Kategorisierungen von phänotypisch sichtbar werdendem Verhalten, keiner (Ideal-)Typenbildung und keiner Elimination von Störgrößen zum Zwecke der Konstruktion *reiner Fälle*. Dies alles bezeichnet Lewin als Charakteristika eines veralteten aristotelischen Denkens in der Wissenschaft (Lewin, 1931a), das sich dann etwa wie folgt zeigt:

- » Zeigt man etwa im Film einen konkreten Geschehensverlauf bei einem bestimmten Kinde, so pflegt die erste Frage des Psychologen zu sein: ›Machen das alle Kinder so, oder ist das wenigstens häufig?‹ Ist diese Frage zu verneinen, so verliert der betreffende Vorgang nicht selten den Anspruch auf wissenschaftliches Interesse ganz oder fast ganz. Sich mit einem solchen ›Ausnahmefall‹ zu befassen erscheint als eine wissenschaftlich nicht sehr wichtige Marotte« (Lewin, 1931a, S.245).

Dieses Denken, das Folge einer wissenschaftlichen Grundhaltung ist, findet man bis heute vor allem in den Sozialwissenschaften und ganz explizit den empirischen

Bildungswissenschaften immer noch in ausgeprägter Form. Die Frage des Psychologen im Zitat weist den Weg in Richtung subsumierender Kategorisierung zum Zwecke abstrakter Typenbildungen und damit einer Abwendung vom konkreten Einzelfall. Lewin verdeutlicht die Problematik dieser wissenschaftlichen Grundhaltung am Beispiel des *Trotzalters* (Lewin, 1931a): Weil sich viele Kinder im Alter von drei bis vier Jahren trotzig verhalten, wird diese Zeitspanne als Trotzalter klassifiziert. Der Trotz wird »[...] zum Wesen der Kinder dieses Alters erhoben« (Lewin, 1931a, S.248), das heißt ein Kind dieses Alters, das sich trotzig verhält, handelt so, weil es im Trotzalter ist. Auf eine differenzierte Untersuchung, warum sich gerade dieses konkrete Kind in diesem spezifischen Moment, in diesem spezifischen Lebensraum, in dieser in momento vorliegenden Situation trotzig verhält, kann dann entfallen (Bogner, 2017, S.53), es handelt schließlich seinem Wesen, seiner Klassifizierung gemäß. Offen bleibt dabei allerdings die Frage, warum sich ein Kind im Trotzalter nicht permanent, also in jeder Situation, sondern gerade jetzt im Moment trotzig verhält. Für Lewin ergeben sich aus solchen Kategorisierungen höchst problematische Zirkelschlüsse, weil sich aus der statistisch gebildeten Klassifizierung eine Erklärung für ein konkretes Verhalten ergibt (Bogner, 2017, S.52 ff.). Lewin verweist hier auf ein bis heute in der Unterrichtsforschung relevantes Dilemma, schließlich finden wir Kategorisierungen auch heute in der Schule: Auffälliges Verhalten von Schülern wird mit der Diagnose ADHS oder Hochbegabung erklärt, offen, aber in ihrer Klärung höchst gewinnbringend, bleibt die Frage, warum sich ein ADHS-diagnostiziertes Kind in anderen Umgebungen und unter anderen Kräfteverteilungen im Feld nicht *auffällig* verhält. Ganz allgemein gilt heute vor allem in den empirischen Bildungswissenschaften: Je größer die Stichproben, desto verlässlicher das gewonnene Wissen. Der individuelle Einzelfall gilt im schlimmsten Fall als Ausreißer und wird ganz aus der Stichprobe genommen. Mit genau diesem Einzelfall allerdings hat es die Lehrerin oder der Lehrer in ihrem oder seinem Unterricht zu tun. Genau für diesen Einzelfall muss die Lehrerin und der Lehrer adäquate Lösungen bei der Lernbegleitung und individuellen Förderung finden. Lewin ist hier in seinem Urteil eindeutig:

» Der Begriff des Durchschnittskindes und der Durchschnittssituation sind Abstraktionen, die überhaupt keinen Wert für die Untersuchung der Dynamik [einer Entwicklung, eines Geschehens oder eines Verhaltens] besitzen« (Lewin, 1931b, S.170).

Für Lewin bedarf es in der Verhaltensanalyse klar definierter konstruktiver Begriffe (Kraft, Grenzen, Barrieren etc.), die voneinander ableitbar sind, um individuelle Dynamiken und Phänomene erklären zu können (Lewin, 1931a). Genau dies stellt

den Quantensprung im wissenschaftlichen Denken etwa in der Physik dar, der mit dem Namen Galileo Galileis verbunden ist. Er überwand die Kategorisierungen, etwa in schwere und leichte Gegenstände, aus denen heraus wiederum Verhalten erklärbar zu werden schien (Galilei, 2014): Schwere Gegenstände haben die Tendenz zu fallen, leichte zu steigen. Galilei überwand diese Kategorisierungen und suchte nach den Gesetzmäßigkeiten, die so unterschiedliche Phänomene wie den Flug des Vogels und das Fallen eines Steines verbanden. Es sind dieselben Gesetzmäßigkeiten, die in beiden Fällen wirken. Lewins Feldtheorie ist der Versuch dieses Denken auf die Sozialwissenschaften zu übertragen.

Zugehörigkeiten in sozialen Feldern als Fundament für Verhalten wie hier beschrieben zu klären, als zentrales Thema der Feldtheorie, ist im erziehungs- und bildungswissenschaftlichen Kontext relevant. Dies zu betonen ist durchaus keine Banalität, denn bis heute werden Kinder in Erziehungs- und Bildungskontexten umfangreich und umfassend kategorisiert. Sie werden in Kompetenzstufen, Schularten, ADHS, Hochbegabung, um nur einige vorherrschende Kategorien zu benennen, eingeordnet. Das pädagogische Denken und in der Folge auch konkrete erzieherische und didaktische Handlungen sind durchsetzt mit Kategorisierungen, die zu ähnlich problematischen Zirkelschlüssen verleiten können, wie sie oben am Beispiel des Trotzalters beschrieben wurden. Darin drückt sich als Ausgangspunkt für Handlungen ein Vorherrschen der Zuschreibung aus. Am augenscheinlichsten wird die Frage der Zugehörigkeit aktuell möglicherweise in der bildungspolitischen Vorgabe der Inklusion. Wo gehören Kinder mit diagnostiziertem sonderpädagogischem Förderbedarf eigentlich hin? Sind die Grenzen der weiterführenden Sekundarschulen tatsächlich offen? Ist das Lernumfeld in den Klassenzimmern so strukturiert, dass das individuelle Kind hier einen sicheren Ort hat oder bleibt es eine *Randperson* (Lewin, 1940)? Welche Barrieren und Kräfte wirken im schulischen Umfeld eigentlich für Kinder, die unter Schulangst leiden? Warum verlassen im Durchschnitt jährlich acht Prozent der 15- bis 17-Jährigen die Schule ohne Schulabschluss (Fuchs-Dorn, 2013)? Es handelt sich in absoluten Zahlen gesprochen immerhin um ca. 70.000 Kinder und Jugendliche. Welche Rolle spielt hier für die Betroffenen die Frage der Zugehörigkeit beziehungsweise Nicht-Zugehörigkeit? Wie erleben diese Betroffenen wirkende Kräfte, Grenzen, Barrieren in ihrem Lern- und Lebensraum? Sich diesen Fragen systematisch zu nähern, könnte heute mit der Feldtheorie möglich sein, und dies würde ganz neue Perspektiven gerade auf und für diese Kinder ermöglichen.

Warum lohnt es sich heute noch, sich systematisch und konsequent mit der Lewinschen Feldtheorie zu beschäftigen? Nun, das vorangehend Ausgeführte dürfte das

Potential der Feldtheorie angedeutet haben. Abschließend seien zwei weitere Konsequenzen exemplarisch angedeutet, die im aktuellen wissenschaftlichen Diskurs unterrepräsentiert sind: Die hier beschriebenen Thesen hätten große Konsequenzen etwa für die Pädagogische Diagnostik und individuelle Förderung von Kindern. Nicht (allein) die im Moment alles dominierende objektive Messung von Verhalten und Leistung müsste im Vordergrund von Schul- und Unterrichtsforschung stehen, sondern die Erfassung der subjektiv erlebten individuellen Wirklichkeit eines konkreten Kindes beziehungsweise einer Schülerin oder eines Schülers. Wenn man wirklich fördern möchte, dann gilt es darum, nicht allein objektiv messbare Defizite zu identifizieren, sondern vielleicht weit wichtiger, subjektiv erlebte Barrieren zu erfassen und zu beseitigen.

Literatur

- Bogner, D. (2017). *Die Feldtheorie Kurt Lewins. Eine vergessene Metatheorie für die Erziehungswissenschaft*. Wiesbaden: Springer.
- Bourdieu, P. (1987). *Die feinen Unterschiede. Kritik der gesellschaftlichen Urteilskraft*. Frankfurt am Main: Suhrkamp.
- Deci, E. L., & Ryan, R. M. (Hrsg.). (2004). *Handbook of Self-Determination Research*. Rochester, NY: The University of Rochester Press.
- Falk, R., Winnefeld, F., & Ahrbeck, H. jun. (1969). Vorwort der Herausgeber. In K. Lewin (1969), *Grundzüge der topologischen Psychologie*. Übertragen und herausgegeben von Raymund Falk und Friedrich Winnefeld, unter Mitarbeit von Hans Arbeck jun.. Bern und Stuttgart: Huber.
- Fuchs-Dorn, A. (2013). *Den Schulabschluss schaffen. Erfolgsbedingungen einer schulischen Fördermaßnahme*. Wiesbaden: Springer.
- Galilei, G. (2014). *Discorsi. Unterredungen und Mathematische Beweisführung zu zwei neuen Wissensgebieten*. Berlin: Pro Business.
- Lewin, K. (1931a). Der Übergang von der aristotelischen zur galileischen Denkweise in Biologie und Psychologie. In K. Lewin, (1981), *Kurt-Lewin-Werkausgabe*. In C.-F. Graumann (Hrsg.), Band 1. Wissenschaftstheorie I (S.233-271), hrsg. von A. Métraux. Bern: Huber, Stuttgart: Klett-Cotta.
- Lewin, K. (1931b). Umweltkräfte in Verhalten und Entwicklung des Kindes. In K. Lewin, (1982a), *Kurt-Lewin-Werkausgabe*. In C.-F. Graumann (Hrsg.), Band 6. Psychologie der Entwicklung und Erziehung (S.169-214), hrsg. von F.E. Weinert und H. Gundlach. Bern: Huber, Stuttgart: Klett-Cotta.
- Lewin, K., & Korsch, K. (1939). Mathematische Konstrukte in Psychologie und Soziologie. In K. Lewin (1982), *Kurt-Lewin-Werkausgabe*. In C.-F. Graumann (Hrsg.), Band 4. Feldtheorie (S.87-97). Bern: Huber, Stuttgart: Klett-Cotta.
- Lewin, K., Lippitt, R., & White, R. K. (1939). Patterns of aggressive behavior in experimentally created „social climates“. *Journal of Social Psychology*, 10, 271–299.
- Lewin, K. (1940). Die Erziehung des jüdischen Kindes. In K. Lewin, (1953), *Die Lösung sozialer Konflikte*. Bad Nauheim: Christian-Verlag.
- Lewin, K. (1953). *Die Lösung sozialer Konflikte*. Bad Nauheim: Christian-Verlag.
- Lewin, K. (1969). *Grundzüge der topologischen Psychologie*. Übertragen und herausgegeben von Raymund Falk und Friedrich Winnefeld, unter Mitarbeit von Hans Arbeck jun.. Bern und Stuttgart: Huber.
- Lück, H. E. (2001). *Kurt Lewin. Eine Einführung in sein Werk*. Weinheim und Basel: Beltz.
- Mey, H. (1965). *Studien zur Anwendung des Feldbegriffs in den Sozialwissenschaften*. München: R.Piper&Co. Verlag.
- Sartre J.-P. (2014). *Das Sein und das Nichts*. Reinbek: Rowohlt Verlag.
- Sheldrake, R. (2010). *Das schöpferische Universum. Die Theorie des morphogenetischen Feldes*. 2. Auflage. München: Ullstein.
- Tolman E. C. (1932). *Purposive behavior in animals and men*. New York: Appleton-Century-Crofts.