

**Aus der Neurologischen Universitätsklinik Tübingen
Abteilung Neurologie mit Schwerpunkt Epileptologie**

**Genetische Ursachen des Nodding Syndroms und
familiärer Epilepsien in Subsahara-Afrika**

**Inaugural-Dissertation
zur Erlangung des Doktorgrades
der Medizin**

**der Medizinischen Fakultät
der Eberhard Karls Universität
zu Tübingen**

**vorgelegt von
Kegele, Josua**

2019

Dekan: Professor Dr. I. B. Autenrieth

1. Berichterstatter: Professor Dr. H. Lerche
2. Berichterstatter: Professor Dr. P. Kahle

Tag der Disputation: 30.01.2019

Inhaltsverzeichnis

1	Einleitung.....	7
1.1	Epilepsie.....	7
1.1.1	Definition.....	7
1.1.2	Epidemiologie:	7
1.1.3	Ätiologie der Epilepsien in Afrika.....	8
1.2	Nodding Syndrom.....	9
1.2.1	Einführung	9
1.2.2	Definition und klinische Charakteristika	9
1.2.3	Erstbeschreibungen	11
1.2.4	Epidemiologie	11
1.2.5	Ätiologie/Risikofaktoren	12
1.2.6	Epileptische Enzephalopathien und Nodding Syndrom	15
1.3	Ziel der Doktorarbeit.....	18
2	Methoden	19
2.1	Studienort.....	19
2.2	Klinische Datenerhebung	19
2.3	Einschlusskriterien.....	20
2.3.1	Diagnosekriterien für das Nodding Syndrom	20
2.4	Laborarbeit	21
2.5	Ethik	22
3	Ergebnisse	23
3.1	Fallserie.....	23
3.1.1	Fallvignette #1 E.K. 10 J.	23
3.1.2	Fallvignette #2 P.K. 7 J.	26
3.1.3	Fallvignette #3 U.T. 15 J.	29
3.1.4	Fallvignette #4 K.C. 24 J.	32
3.1.5	Fallvignette #5 P.M. 15 J.	35
3.1.6	Fallvignette #6 F.L. 21 J.	38
3.1.7	Fallvignette #7 A.M. 12 J.	40
3.2	Sequenzierung von <i>SLC2A1</i>	44
4	Diskussion	45
4.1	Genetische Aspekte zur Einordnung des Epilepsiesyndroms	45
4.1.1	Familienanamnese.....	45

4.1.2	Anfallssemiologie	47
4.1.3	Klinisch-neurologische Untersuchung.....	47
4.1.4	Apparative Diagnostik	47
4.1.5	Weitere Anamnestische Aspekte	50
4.2	Nodding Syndrom und das Glucose-Transporter Defizienz Syndrom	52
4.2.1	Kritik an der Definition des Nodding Syndroms.....	53
5	Zusammenfassung	55
6	Literaturverzeichnis	56

Abkürzungen

ASR...	Achillessehnenreflex
bds....	beidseits
BMI...	Body Mass Index
BRR...	Brachioradialisreflex
BSR...	Bicepssehnenreflex
bzw....	beziehungsweise
ca....	circa
CBZ...	Carbamazepin
cCT...	cerebrale Computertomographie
cm...	Centimeter
cMRT...	cerebrale Magnetresonanztomographie
d...	Tag
d.h....	das heißt
EDTA...	Ethylendiamintetraessigsäure, Ethylendiamintetraacetat
et al....	et alii

EE...	epileptische Enzephalopathie
EEG...	Elektroenzephalographie
EMG...	Elektromyographie
GLUT-1...	Glucose Transporter 1/Typ 1
GLUT1-DS...	Glucose Transporter Defizienzsyndrom
GTKA...	generalisierter tonisch-klonischer Anfall oder generalisierte tonisch-klonische Anfälle
HIH...	Hertie-Institut für klinische Hirnforschung
HN...	Head Nodding / auf Abbildungen wird die Abkürzung auch für Patienten verwendet, die an Nodding Syndrom leiden
kgKG...	Kilogramm Körpergewicht
LGS...	Lennox-Gastaut-Syndrom
M...	Mol
max....	maximal, Maximum
MEC...	Mahenge Epilepsy Clinic
mg...	Milligramm
min...	Minute
ml...	Milliliter
MRT...	Magnetresonanztomographie
µl...	Mikroliter
Na...	Natrium
NS...	Nodding Syndrom

OV...	Onchocerca Volvolus
Pb/PB	Phenobarbital
PCR...	Polymerasekettenreaktion
PED...	Paroxysmal Exercise Induced Dyskinesia
PHT...	Phenytoin
PSR...	Patellarsehnenreflex
PWE...	Patient(s)/People with Epilepsy
s....	Sekunde (abhängig vom Kontext)
s....	siehe (abhängig vom Kontext)
<i>SLC2A1</i>	Solute Carrier Family 2A1
s.o....	siehe oben
s.u....	siehe unten
SWK	Spike-Wave Komplexe
TSH...	Tansanianische Shilling: 2000 TSH entsprechen ca. 1 Euro
vs....	versus
WHO...	World Health Organization
z.B....	zum Beispiel

*Kommentar: Abkürzungen der Tannerstadien und EEG Elektrodenpositionen wurden nicht extra aufgeführt.

1 Einleitung

1.1 Epilepsie

1.1.1 Definition

„Epilepsie ist eine Erkrankung des Gehirns, die durch eine der folgenden Bedingungen definiert ist (Elger und Berkenfeld et al. 2017; Fisher et al., 2014):

- Mindestens zwei nicht provozierte Anfälle oder Reflexanfälle, die im Abstand von mehr als 24 Stunden auftreten.
- Ein nicht provoziertes Anfall oder Reflexanfall verbunden mit einer Wahrscheinlichkeit, während der nächsten 10 Jahre weitere Anfälle zu erleiden, die vergleichbar ist mit dem allgemeinen Rückfallrisiko (mindestens 60%) nach zwei nicht provozierten Anfällen.
- Diagnose eines Epilepsie-Syndroms.“

1.1.2 Epidemiologie:

Die **Inzidenz** für Epilepsie liegt in entwickelten Ländern bei 46/100000 Menschen, die **Prävalenz** bei 0,7-0,8%. Ein Drittel der Patienten mit Epilepsie erkrankt nach dem 60. Lebensjahr, ein weiteres Drittel in der Kindheit mit absteigender Erkrankungs-wahrscheinlichkeit bis zum 18. Lebensjahr (Fisher et al., 2005).

Dagegen liegt die Inzidenz in weniger entwickelten Ländern mit variablen Angaben zwischen 73,3/100000 - 190/100000 Einwohner deutlich höher (Lavados et al., 1992; Placencia et al., 1992; Rwiza et al., 1992). In der Meta-Analyse von Awa Ba-Diop und Kollegen zeigte sich eine mediane Prävalenz von 14,2/1000 Einwohner in Subsahara-Afrika (Ba-Diop et al., 2014), die deutlich höher als in entwickelten Ländern ist.

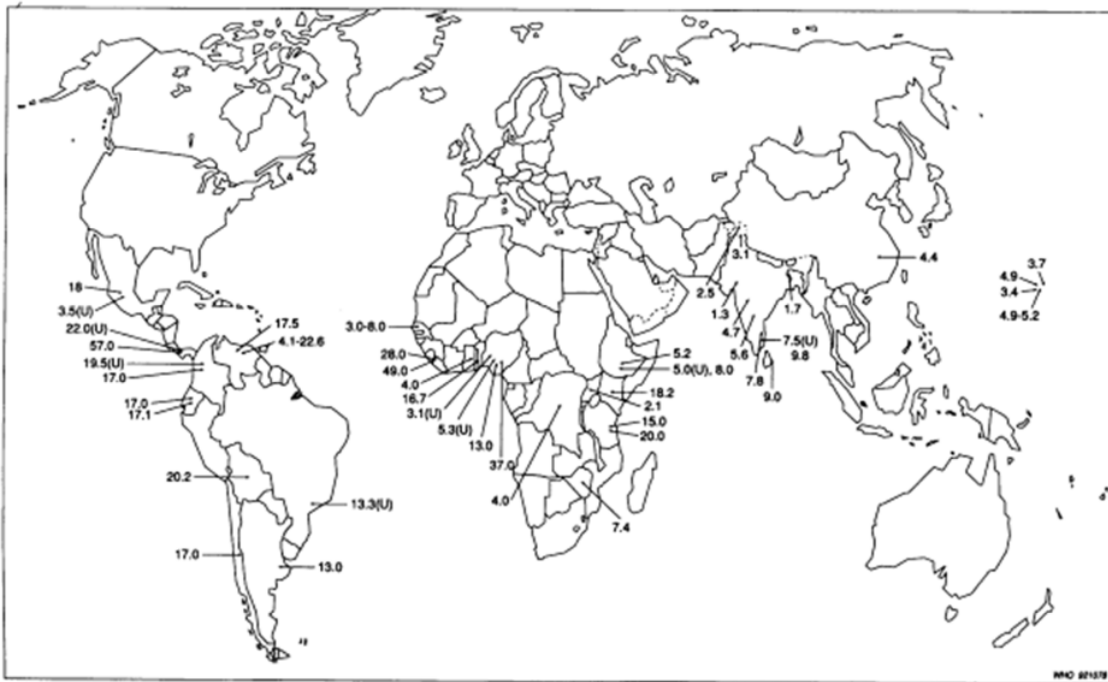


Abbildung 1: Prävalenz der Epilepsie in tropischen und subtropischen Ländern im Jahr 1993 (pro 1000). U=Urbane Region (Senanayake and Román, 1993)

Kaiser und Kollegen beschreiben eine Epilepsieprävalenz von 1,1% (11/1000) in einer Region West-Ugandas, in der im selben Zeitraum der Datenerhebung Nodding Syndrom (s.u.) in West-Uganda erstmals beschrieben wurde. Es zeigte sich in der door-to-door Survey eine erhöhte Prävalenz insbesondere in der Altersgruppe 10-19 Jahre, bei der die Prävalenz bei 1,3-8,3% lag.

Im Ulanga district, Tansania, wo die aktuelle Fallserie aufgenommen wurde, wurde eine sehr hohe Prävalenz für Epilepsie von 5,1-37,1 pro tausend Einwohner beschrieben (Rwiza et al., 1992). Im Jahr 1993 berichtete die WHO eine Prävalenz von Epilepsie innerhalb des Wapogoro Stamms im Süden Tansanias von 20/1000 Einwohner, basierend auf den Berichten von Jilek Aall (Aall-Jilek, 1965; Jilek-Aall et al., 1979; Senanayake and Román, 1993).

1.1.3 Ätiologie der Epilepsien in Afrika

In tropischen und subtropischen Ländern wie in Subsahara-Afrika stehen ätiologisch Infektionen (Cysticercose, Schistosomiasis, Paragonimiasis, Toxoplasmose, Afrikanische Trypanosomiasis, Amerikanische trypanosomiasis, Malaria, tuberkulöse und pyogene Meningitis, sowie japanische Encephalitis [...]) an vorderer Stelle. Zusätzlich ist die Prävalenz perinataler Schäden aufgrund mangelnder medizinischer Versorgung in diesen Ländern erhöht. Toxische Stoffe wie Pestizide oder

Bleivergiftungen, sowie Kopfverletzungen sind in Entwicklungsländern aufgrund der Verkehrslage und mangelnder Sicherheitsvorkehrungen häufiger vorzufinden als in Industrieländern.

In bestimmten Ländern Subsahara-Afrikas, insbesondere in ländlichen Regionen, ist die intrafamiliäre Heirat gängig. Dadurch steigt die Häufigkeit genetischer Erkrankungen und somit auch hereditär bedingter Epilepsien (Senanayake and Román, 1993).

Genetische Studien bei Patienten mit Epilepsie in Subsahara-Afrika wurden jedoch bislang kaum veröffentlicht. Neumann et al. publizierten als erste eine genetische Analyse über Patienten mit Epilepsie in unserer Studienregion um Mahenge, Tansania. Sie konnten festhalten, dass in dieser Region Epilepsien innerhalb bestimmter Familien gehäuft auftreten. Anhand der durchgeführten Segregationsanalyse zeigte die Gruppe, dass Epilepsien in dieser Region keinem einfachen Mendelschem Erbgang folgen. Allerdings wurden in dieser Studie zwischen den verschiedenen Epilepsieformen überhaupt nicht unterschieden(!), sodass der Wert dieser Analyse sicherlich limitiert ist. Auch das Nodding Syndrom, worum es im folgenden Kapitel handeln wird, wurde nicht als eigene Entität hervorgehoben.

1.2 Nodding Syndrom

1.2.1 Einführung

Nodding Syndrom (NS) ist eine epileptische Enzephalopathie unbekannter Ätiologie, die in Uganda, Südsudan und Tansania auftritt (Spencer et al., 2015). Im Folgenden werden Definition, Geschichte, Epidemiologie, und mögliche Ätiologien der Erkrankung beschrieben. Zusätzlich wird versucht Unterschiede und Gemeinsamkeiten des Phänotyps aus Tansania im Vergleich zu dem in Uganda und Südsudan darzulegen.

1.2.2 Definition und klinische Charakteristika

1.2.2.1 Definition: epileptische Enzephalopathie (EE)

Eine genaue Definition für den Begriff der epileptischen Enzephalopathie gibt es bislang nicht. Nach Berg et al. besteht bei Patienten mit einer epileptischen Enzephalopathie eine mentale Retardierung, die durch die zugrundeliegende

Pathologie alleine nicht zu erklären ist. Die epileptische Aktivität selbst trägt zu den Einschränkungen in der Kognition und im Verhalten bei. Diese können sich im Verlauf weiter verschlechtern (Berg et al., 2010).

1.2.2.2 Definition: Nodding Syndrom

Die erste konsensuelle Definition wurde beim ersten internationalen Treffen über Nodding Syndrom 2012 in Uganda festgelegt und 2013 modifiziert (Iyengar et al., 2014):

Das Nodding Syndrom (NS) ist charakterisiert durch anfallsartige Episoden mit Kopfnicken. Einige Betroffene leiden an kognitiven Einschränkungen und Wachstumsretardierung. Zuvor gesunde Kinder erkranken im Alter von 3-18 Jahren.

Definition Head Nodding: Wiederholtes, unfreiwilliges Absinken des Kopfes in Richtung Brust an mindestens zwei zeitlich voneinander abgegrenzten Gelegenheiten in einer zuvor gesunden Person.

Dabei wurden drei Stufen der Diagnosewahrscheinlichkeit abhängig der vorliegenden Informationen und Symptome angelegt:

1. **„Suspected Case“**: berichtetes Head Nodding
2. **„Probable Case“**: Suspected Case und Krankheitsbeginn im Alter von drei bis 18 Jahren, sowie eine der folgenden Kriterien:
 - andere neurologische Auffälligkeiten (Abfall kognitiver Leistungen, Verhaltensauffälligkeiten, andere Anfallsereignisse oder fokale neurologische Defizite)
 - räumliche oder zeitliche Cluster von ähnlichen Fällen
 - getriggert durch kaltes Wetter oder Essen
 - Entwicklungsverzögerung oder Gewichtsverlust (Stunting or Wasting)
3. **„Confirmed Case“**: Probable Case und dokumentierte Nodding Episode entweder
 - beobachtet und aufgenommen durch einen geschulten/ausgebildeten Pfleger/-in oder Ärztin/Arzt
 - auf Video aufgezeichnet

-Video EEG oder EMG Aufzeichnung die Head Nodding als atonischen Anfall aufzeichnet

Es wird weiterhin diskutiert, um welchen Anfallstyp es sich bei Head Nodding (HN) Attacken handelt. Winkler und Kollegen nehmen an, dass es sich beim Nodding Syndrom um atypische Absencen handelt. Diese Aussage beruht darauf, dass sich direkt nach einem HN Anfall im EEG kontinuierliche (genaue Dauer nicht angegeben, anhand der publizierten Abbildung für >10s) generalisierte Spike-Wave-Komplexe von 2,5 Hz zeigten. Währenddessen hätten die Patienten einen starren Blick geboten (Winkler et al., 2014).

Iktale EEG Aufzeichnungen inklusive EMG der cervikalen paraspinalen Muskulatur in Uganda zeigen ein Elektrokrement vor einem Anfall, sowie iktal im EMG eine verringerte Amplitude, weswegen Seyvar und Kollegen HN-Attacken als atonische Anfälle klassifizieren (Sejvar et al., 2013). De Polo und Kollegen werten HN-Attacken anhand ihrer eigenen Aufzeichnungen als epileptische Spasmen (de Polo et al., 2015).

1.2.3 Erstbeschreibungen

Head Nodding wurde erstmals in den 1960er Jahren von Jilek-Aall beschrieben (Aall-Jilek, 1965; Aall-Jilek L., 1964; Aall L., 1962). Aus den Unterlagen von Jilek-Aall aus den 1960er Jahren, während ihres Aufenthaltes in Mahenge, Tansania, geht hervor, dass Fälle mit Head Nodding bereits in den 30er Jahren bestanden haben (Spencer et al., 2013a). 2003 berichtet Lacey von einer neuen Erkrankung im Süd-Sudan, die sich durch Head Nodding (Kopfnicken), mentale Retardierung und Entwicklungsverzögerung äußert. Dort wurde das Syndrombild in den 1990er Jahren erstmals beobachtet (Lacey, 2003).

Parallel dazu beschrieben Kaiser und Kollegen aus einer 1994-1996 durchgeführten Studie in West-Uganda Patienten mit Head Nodding (Kaiser et al., 2000).

1.2.4 Epidemiologie

Die Prävalenzzahlen von NS sind äußerst unzuverlässig, da für alle epidemiologischen Studien unterschiedliche Definitionen verwendet wurden.

Uganda: Folz et al. führten 2009 eine case control study in 13 Gemeinden im Kitgum district in Nord Uganda durch, in der 224 Fälle beschrieben wurden. Die Gesamtprävalenz betrug 12 pro 1000 fünf-15-jähriger Kinder. Die Prävalenz variierte

innerhalb der Dörfer von 0,6-46 Fällen pro 1000. Vom Jahr 2000 – 2009 zeigte sich eine rasche Zunahme der Prävalenz. Im Jahr 2013 wurden keine neuen Fälle registriert (Colebunders et al., 2014).

Süd Sudan: 2012 veröffentlichten Tumwine und Kollegen Fall-Kontroll-Studien aus den Jahren 2001 und 2002, in der insgesamt 66 Patienten die an Nodding Syndrom leiden inkludiert wurden. Als Einschlusskriterien galt ein unwillkürliches „Kopfnicken“ oder Head Nodding bei einem Bewohner in Lui oder Amadi, Ortschaften im Süden Süd-Sudans, in denen Head Nodding bereits bekannt war. Der erste aufgezeichnete Fall im Süd-Sudan geht auf das Jahr 1991 zurück. Die Prävalenz in Lui und Amadi wurde auf 2,3% bzw. 6,7% geschätzt (Tumwine et al., 2012).

Tansania: In den 1960er Jahren beschrieb L. Jilek-Aall erstmals Patienten, die an Attacken mit „Kopf-Nicken“ oder „Head Nodding“ leiden. Gelegentlich entwickelten die Patienten im Verlauf generalisierte Anfälle (Winkler et al., 2008). Hinsichtlich der Prävalenz des Nodding Syndroms in Tansania wurden bislang keine Daten veröffentlicht, allerdings scheint die Region um Mahenge im Ulanga District eine hohe Prävalenz für Epilepsie vorzuweisen (siehe Kapitel 1.1.2).

1.2.5 Ätiologie/Risikofaktoren

1.2.5.1 Allgemeines

Die Ursache für das NS ist trotz ausgiebigster Untersuchungen hinsichtlich malnutritiver, infektiologischer und toxikologischer Genese unbekannt.

Es wird fortan in Betracht gezogen, dass die Erkrankung mit der Infektion mit *Onchocerca Volvolus* (OV) in Verbindung steht. Aus Berichten aus Lui, Süd-Sudan, sowie aus Tansania geht hervor, dass Patienten mit Nodding Syndrom häufiger von OV befallen sind als gesunde Probanden (Foltz et al., 2013; Tumwine et al., 2012; Winkler et al., 2008). Untersuchungen im Liquorpunktat bei Patienten mit Nodding Syndrom hinsichtlich einer zentralen OV Infestation waren jeweils negativ (Tumwine et al., 2012; Winkler et al., 2008). Ein kausaler Zusammenhang zwischen dem Auftreten von NS und der Infektion mit OV wurde bislang nicht gefunden. Eine Hypothese von Colebunders und Kollegen ist, dass der Rückgang der Inzidenz von Nodding Syndrom in Uganda im Jahr 2013 durch die flächendeckende Behandlung mit Ivermectin ab 2012 bedingt ist. Ivermectin wird zur Vorbeugung gegen Onchozerkose, das wiederum durch OV verursacht wird, angewandt (Colebunders et al., 2014). Weitere parasitäre Erkrankungen als Ursache für Nodding Syndrom

wurden diskutiert, unter anderem auch *Mansonella perstans*. Hierzu finden sich jedoch kontroverse Ergebnisse (Spencer et al., 2013b). Johnson und Kollegen beschrieben kürzlich einen Antikörper gegenüber Leiomodin-1, der bei Patienten mit Nodding Syndrom gegenüber einer Kontrollkohorte vermehrt auftritt. Anhand ihrer Untersuchungen hypothetisieren sie, dass das Nodding Syndrom möglicherweise eine autoimmun bedingte Epilepsie sein könnte, ausgelöst durch molecular mimicry mit OV Antigenen. Nähere Untersuchungen hierzu stehen jedoch noch aus (Johnson et al., 2017).

Spencer und Kollegen fassten mögliche toxische Ursachen für die Entstehung von Nodding Syndrom zusammen. Hier standen vor allem durch Mangelernährung und einseitiger Ernährung bedingte toxische Ursachen im Vordergrund. Es fanden sich jedoch keine eindeutigen Anhalte für eine toxische Genese (Spencer et al., 2013b).

Eine weitere Theorie ist, dass das NS durch eine Maserninfektion im Kindesalter in Form einer Slow-Virus Infektion ähnlich der subakut sklerosierenden Panencephalitis erklärt werden könnte (Spencer et al., 2016). Obol und Kollegen beschrieben verringerte Vitamin B6 Spiegel im Blut bei Patienten mit NS (Obol et al., 2016). Ausführliche genetische Untersuchungen wurden bislang nicht durchgeführt. Ein Hauptgrund dafür ist wahrscheinlich das epidemische Auftreten der Erkrankung in den Regionen mit der größten Inzidenz (Uganda und Süd-Sudan). In Tansania scheint jedoch die Erkrankung wie bereits erwähnt endemisch aufzutreten, sodass hier möglicherweise eine genetische Grundlage für die Krankheitsentstehung des NS vorliegt.

1.2.5.2 Genetik

NS tritt gehäuft in abgegrenzten Regionen und Dörfern auf. Zudem ist mehrfach eine familiäre Häufung von NS und Epilepsie beschrieben worden (Idro et al., 2016; de Polo et al., 2015; Winkler et al., 2008). Diese Beobachtungen legen eine genetische Komponente für die Erkrankung nahe.

Im Südsudan und in Uganda wird jedoch das NS als eine epidemisch auftretende Erkrankung wahrgenommen, da dort das Nodding Syndrom erst in den 1990er Jahren erstmals beschrieben und beobachtet wurde (Kaiser et al., 2000; Tumwine et al., 2012). Auch ist die Anzahl der registrierten Fälle – zumindest in Uganda - von

2003 bis 2009 extrem angestiegen (Foltz et al., 2013). Im Jahr 2013 wurden keine neuen Nodding Syndrom Fälle mehr registriert (Colebunders et al., 2014).

In Tansania bestehen Hinweise dafür, dass die Erkrankung schon in der ersten Hälfte des 20. Jahrhunderts existiert hat: Spencer und Kollegen berichten nämlich, basierend auf den Aufzeichnungen von Luis Jilek Aall, dass der erste dokumentierte Fall von Head Nodding auf das Jahr 1934 zurückreicht (bereits weiter oben erwähnt). Diese Information ist ein wichtiger Hinweis dafür, dass es sich in Tansania um eine endemische Erkrankung handelt, die mit einer genetischen Ursache sehr gut vereinbar wäre.

Dowell und Kollegen führten ein Whole Exome Sequencing bei einem betroffenen Patienten im Südsudan und bei einem Betroffenen in Uganda durch, bei der sich jedoch keine relevanten Mutationen in bekannten Epilepsiegenen zeigten (Dowell et al., 2013).

1.2.5.3 Apparative Diagnostik

Anhand der iktalen elektrophysiologischen Befunde konnte sichergestellt werden, dass es sich beim Head Nodding um epileptische Anfälle handelt (de Polo et al., 2015; Sejvar et al., 2013; Winkler et al., 2014). Die Zuordnung zu einem Anfallstyp (epileptische Spasmen vs. atonische Anfälle vs. atypische Absencen) ist jedoch fortan in Diskussion (s. Kapitel 1.2.2.).

De Polo et al. nehmen an, dass das Nodding Syndrom im Südsudan eine epileptische Enzephalopathie ist. Das iktale EEG bietet hochamplitudige periodisch anmutende bi-oder triphasische („almost periodic“) Slow Waves - direkt während des Head Noddings - mit anschließenden Polyspikes, passend für eine kurze tonische Anfallsphase. Diese Veränderungen sind typisch für epileptische Spasmen, wie sie z.B. auch im West-Syndrom zu sehen sind (Vigevano et al., 2001). Der altersgebundene Krankheitsbeginn und das EEG mit bei den meisten Studienteilnehmer abnormaler/pathologischer Grundaktivität von 4-7 Hz legen für De Polo und Kollegen eine genetische Ursache für das Nodding Syndrom im Südsudan nahe. Damit vereinbar sind der iktale Befund, sowie die positive Familienanamnese für Nodding Syndrom bei 3 von 21 Indexpatienten (de Polo et al., 2015).

Auch Winkler und Kollegen berichteten von einer positiven Familienanamnese bei Patienten mit Nodding Syndrom in Tansania. Zweiundfünfzig von 61 Patienten hatten mindestens einen Verwandten mit Nodding Syndrom und/oder Epilepsie (83,9%).

Über 50% hatten zwei oder mehr Verwandte in der Familie, die an Epilepsie oder Nodding Syndrom leiden. Die EEG Befunde, die hier beschrieben sind, sind eher unspezifisch. 4 von 10 abgeleiteten Patienten boten ein altersentsprechend unauffälliges EEG. Zwei der 10 Patienten boten interiktal epilepsietypische Potentiale, diese sind jedoch nicht genau beschrieben („intermittend generalized slowing and sharp wave activity“) (Winkler et al., 2008). Im Jahr 2014 wurde eine Follow-up Studie veröffentlicht bei der Winkler et al. erneut bei 25/53 Patienten der initialen Kohorte ein EEG durchführten. Bei sechs Probanden wurden generalisierte epilepsietypische Muster festgestellt. Anhand der Untersuchungsergebnisse mit generalisierten epilepsietypischen Mustern und Krankheitsbeginn im Kindesalter gehen Winkler und Kollegen von einer generalisierten/genetischen Epilepsie aus. Das Head Nodding an sich wurde als am ehesten atypische Absence eingeordnet (Winkler et al., 2014).

Sejvar und Kollegen diskutieren mögliche Ätiologien für das Nodding Syndrom. Sie beschreiben das Nodding Syndrom in Uganda als eine epidemisch auftretende Epilepsie und werten Head Nodding Attacken anhand ihrer EEG Ableitungen als atonische Anfälle (Sejvar et al., 2013).

Die MRT Befunde aus den verschiedenen Regionen sind eher unspezifisch. Es werden zwar pathologische Befunde wie Hirnatrophie, Hippocampus Sklerose, unspezifische Gliose oder zystische Veränderungen beschrieben, die Befunde sind jedoch heterogen und erklären die Grunderkrankung nicht (Sejvar et al., 2013; Winkler et al., 2013).

1.2.6 Epileptische Enzephalopathien und Nodding Syndrom

Im Report der internationalen Conference über Nodding Syndrom in Uganda im Jahr 2015 wird das Nodding Syndrom als eine epileptische Enzephalopathie (EE) beschrieben (Spencer et al.). Eine nähere Zuordnung und Vergleiche zu bekannten epileptischen Enzephalopathien wurden nicht gestellt. Seyvar und Kollegen haben bereits versucht, Parallelen zwischen dem Lennox-Gastaut Syndrom (LGS) sowie dem Doose Syndrom und NS zu ziehen. Der späte Onset von Nodding Syndrom gegenüber dem LGS, sowie die zuvor normale Entwicklung beim Nodding Syndrom sprächen jedoch gegen das Vorliegen eines LGS.

Die Abwesenheit von Myklonien, sowie die EEG Veränderungen bei Patienten mit NS seien mit dem Doose Syndrom nicht vereinbar (Sejvar et al., 2013). Zudem kann

sich das NS auch erst sehr viel später manifestieren (bis zum Alter von 15 bzw. 18 Jahren), was mit einem Doose Syndrom oder mit einem LGS nicht vereinbar wäre. De Polo und Kollegen hingegen vermuten, dass es sich beim Nodding Syndrom um eine epileptische Enzephalopathie mit late-onset epileptischen Spasmen handelt. Ein systematischer Vergleich zwischen den gängigen epileptischen Enzephalopathien und dem Nodding Syndrom wurde jedoch bislang nicht vollzogen:

Das NS tritt laut aktuellen Diagnosekriterien erst ab dem 4. Lebensjahr auf, sodass es von epileptischen Enzephalopathien, die im Säuglingsalter Auftreten, bereits einfach unterschieden werden kann (z.B. Ohtahara-Syndrom, frühkindliche epileptische Enzephalopathie(n), West-Syndrom, maligne migrierende Partialepilepsie, Dravet-Syndrom, Vitamin B6 abhängige Epilepsien). Gegen eine symptomatische epileptische Enzephalopathie, ausgelöst durch z.B.: prä-, peri- und postnatale aufgetretene Hirnläsionen, angeborene Hirnfehlbildungen und Anlagefehlbildungen wie z.B. Gyrierungsstörungen, Myelinisierungsstörungen sprechen die vorbeschrieben eher unspezifischen MRT Befunde und ebenfalls der späte Krankheitsbeginn.

Für epileptische Enzephalopathien werden zunehmend genetische Grundlagen und Ursachen entdeckt. Allerdings bieten Mutationen im gleichen Gen oft eine ausgeprägte phänotypische Variabilität. Umgekehrt kann ein Phänotyp durch verschiedene Mutationen in verschiedenen Genen ausgelöst werden (Wolking et al., 2016). Auch beim Nodding Syndrom könnte es sich um eine genetisch bedingte evtl. late-onset epileptische Enzephalopathie mit ungewöhnlichem Phänotyp handeln. Dafür spricht vor allem die positive Familienanamnese für Epilepsien und der oft beschriebene kognitive Abbau bei Erstmanifestation der Erkrankung (Enzephalopathie).

Bei Mutationen im Glucosetransporter-1 Gen (*SLC2A1*) findet sich auch eine ausgeprägte phänotypische Variabilität. Diese sind assoziiert mit dem Glucosetransporter-1 Defizienz Syndrom mit schwerer Entwicklungsstörung und epileptischen Anfällen (De Vivo et al., 1991), bis zur paroxysmalen übungsinduzierten Dyskinesie mit und ohne Epilepsie (Suls et al., 2008; Weber et al., 2008) und mit der frühkindlichen Absencen-Epilepsie (Suls et al., 2009). Klepper und Kollegen beschreiben z.B. drei betroffene Patienten innerhalb einer Familie, die alle

unterschiedlich Phänotypen mit unterschiedlichem Krankheitsbeginn aufweisen (Klepper et al., 2001).

Zudem können Anfälle bei GLUT1-Defekten (Glucosetransporter-1 Defekten) durch prolongierte Nüchternphasen getriggert werden (Lebon et al., 2015; Pearson et al., 2013). Auch das Nodding Syndrom ist assoziiert mit der Nahrungsaufnahme. Ob die HN-Attacken typischerweise vor, während oder nach dem Essen auftreten ist nicht näher beschrieben. Der Krankheitsbeginn ist bei Mutationen im *SLC2A1* Gen variabel, sodass bezüglich des Krankheitsbeginns beim Nodding Syndrom eine Mutation in *SLC2A1* prinzipiell möglich wäre. Typischerweise zeigt sich beim Nodding Syndrom als auch beim GLUT-1 Defizienz Syndrom eine kognitive Beeinträchtigung, sowie eine hohe Anfallsfrequenz. Beim GLUT-1 Defizienz Syndrom sind auch Episoden mit „Bobbing of the head“ beschrieben, die prinzipiell mit Head Nodding-Attacken vereinbar sind. Allerdings wurden diese in den ersten Lebensmonaten beobachtet, nicht erst im späteren Verlauf. In Abbildung 2 sind Charakteristika des GLUT-1 Syndromes und des Nodding Syndroms gegenübergestellt.

	GLUT1 Defizienz Syndrom	Nodding Syndrom
Krankheitsbeginn:	Im Alter von 2 Monaten – 4 Jahren (-15 Jahren)	3-15 (-18) Jahre
Geistige und körperliche Entwicklung:	Verzögert	Normal bis zum Krankheitsbeginn
Weitere neurologische Auffälligkeiten:	Geistige Retardierung, Ataxie, choreathiforme Bewegungsstörungen, paroxysmale Bewegungsinduzierte Dyskinesie, (Mikrozephalie)	Geistige Retardierung (neurologische Auffälligkeiten, („neurological abnormalities“))
Anfallsfrequenz	Täglich	Täglich
Anfallssemiotologie	„Bobbing of the head(Nodding)“, Absencen, myoklonisch-atonische Anfälle, Myoklonien,	Head Nodding, atypische Absencen, generalisierte tonisch-klonische Anfälle
Triggerfaktoren:	Essen(?), vor allem vor dem Essen [...]	Essen, Kälte(?)
Familienanamnese	Positiv	Positiv

Vererbungsmuster	Autosomal dominant (häufig aber de Novo)	Nicht bekannt
-------------------------	--	---------------

Abbildung 2: Gegenüberstellung der Phänotypen: Nodding Syndroms vs Glucosetransporter-1-Defizienzsyndrom (De Vivo et al., 1991; Klepper et al., 2001; Lebon et al., 2015; Overweg-Plandsoen et al., 2003; Pearson et al., 2013; Suls et al., 2008; Winkler et al., 2008; World Health Organization, 2012)

1.3 Ziel der Doktorarbeit

Ziel der Doktorarbeit war es,

1. vorort Patienten mit Nodding Syndrom zu anamnestizieren und klinisch zu untersuchen, um so den Phänotyp des Nodding Syndroms in Tansania näher zu charakterisieren und hierbei Hinweise für eine genetische Ursache zu finden;
2. gezielt nach Mutationen in *SLC2A1* mittels Sanger-Sequenzierung zu suchen. Anhand der bisherigen Beschreibung des Phänotyps des Nodding Syndroms finden sich nämlich Parallelen zu bekannten Syndromen ausgehend von Mutationen in *SLC2A1* (s. Einleitung, Epileptische Enzephalopathien und Nodding Syndrom). In Anbetracht dessen und der vorbeschriebenen phänotypischen Variabilität bei Patienten mit einer *SLC2A1* Mutation bestand die Möglichkeit, dass das Nodding Syndrom ebenfalls durch eine Mutation in *SLC2A1* bedingt ist.

2 Methoden

2.1 Studienort

Die klinischen Informationen und Blutproben wurden im Zeitraum November 2014 – April 2015 an der Mahenge Epilepsy Clinic (MEC), Gouvernment Hospital of Mahenge, Vigoi Region, District Ulanga, Süd-Tansania, erhoben.

2.2 Klinische Datenerhebung

Die Doktorarbeit ist Teil der kontrollierten, Single Center Querschnitts-Beobachtungs-Studie (observational cross sectional study) „Untersuchungen zur Klinik und Pathogenese von Epilepsie und Nodding Syndrom, einer progressiven epileptischen Enzephalopathie unbekannter Ätiologie im sub-saharischen Afrika“ (Originaltitel: „Clinical features and potential etiology of epilepsy and Nodding Syndrome in the Mahenge area, Ulanga district“). Im Rahmen der Gesamtstudie wurden von allen Studienteilnehmern klinische Daten inkl. epilepsierelevante Anamnese wie Traumata, Geburtstraumata, prä-, peri- und postnatale Infektionen, Infektionen im Kindesalter und allgemeine Infektionen, geistige und körperliche Entwicklung, Ernährungsgewohnheiten Bildungsstand und Familienanamnese erhoben. Anschließend erfolgte eine ausführliche körperliche Untersuchung (klinisch-neurologische Untersuchung und internistische Untersuchung). Zusätzlich führten wir bei nahezu allen Patienten ein EEG mit 10-20 System mit Hyperventilation und Photostimulation durch. Weiterführende Labordiagnostik mit Urin-, Stuhl-, Liquor-, und Blutproben wird bzw. wurde in spezialisierten Laboren in Deutschland und Großbritannien betrieben.

Für die Aufklärung, zur Datenerhebung und zur Übersetzung standen zwei lokale Krankenpfleger zur Verfügung. Diese sind seit Jahren Teil des Teams der Epilepsieklinik vor Ort.

Die klinischen Daten, genaue EEG Ergebnisse und Laboruntersuchungen, die nicht direkt mit dem Thema dieser Arbeit in Zusammenhang stehen, werden hier nicht erwähnt und im Rahmen der Hauptstudie bearbeitet und veröffentlicht. Die angeführten EEG Befunde im Ergebnisteil wurden von PD. Dr. T. Bast, Epilepsiezentrum Kork, und von Dr. T. Wagner, Universitätsklinikum Heidelberg, bzw. zwischenzeitlich Leiter des sozialpädiatrischen Zentrums Garmisch-Partenkirchen, befundet.

2.3 Einschlusskriterien

- Alter 3-18 Jahre
- keine anamnestischen oder klinischen Hinweise auf andere Infektionskrankheiten wie HIV und Tbc, begleitende kardiovaskuläre, renale, immunologische oder hämatologische Begleiterkrankungen mit oder ohne antiepileptische Medikation
- Nach aktuellen Kriterien „Probable Case“ oder „Confirmed Case“ mit Nodding Syndrom s. Kapitel 2.3.1

2.3.1 Diagnosekriterien für das Nodding Syndrom

Als Quelle dient hier die “WHO epidemiologic surveillance case definition”, die im Rahmen des International Scientific Meeting on Nodding Syndrome 2012 in Kampala, Uganda, festgelegt wurde und 2013 überarbeitet wurde.

„Probable Case“ (mutmaßlicher Fall):

- > 2 Kopf-Nick (Head Nodding) Episoden
- 2 Major und > 1 Minor Kriterium (s.u.)
oder

„Confirmed Case“ (gesicherter Fall):

- probable case und
- beobachtet und dokumentiert durch eine ausgebildete medizinische Fachkraft, videodokumentiert oder Video-EEG bzw. EMG Dokumentation einer Nodding Episode als atoner Krampfanfall

Major Criteria (Hauptkriterien):

- Manifestation im Alter von 3-18 Jahren
- Nodding Frequenz 5-20/min

Minor Criteria (Nebenkriterien):

- andere neurologische Auffälligkeiten: d.h. kognitiver Abbau, Ausfall aus der schulischen Ausbildung bei kognitiven Problemen oder Verhaltensauffälligkeiten, weitere epileptische Anfallsformen oder fokale neurologische Defizite
- zeitlicher bzw. räumlicher Zusammenhang mit anderen Fällen

- Triggerung der Anfälle durch Essen oder kaltes Wetter
- verzögerte sexuelle oder körperliche Entwicklung
- psychiatrische Auffälligkeiten

Zusätzlich zu den Diagnosekriterien wurden nur Patienten für die Fallserien inkludiert, bei denen eine positive Familienanamnese für Epilepsie oder Nodding Syndrom vorliegt.

2.4 Laborarbeit

Aufgrund der klinischen Gemeinsamkeiten bzw. Ähnlichkeiten des Nodding Syndroms zum Glucosetransporter-1 Defizienz Syndrom führten wir eine Gensequenzierung des *SLC2A1* Gens bei ausgewählten Patienten durch.

Die Laborarbeit erfolgte im Hertie-Institut für klinische Hirnforschung (HIH), Ottfried-Müller-Straße 27, 72076 Tübingen, in der Abteilung Neurologie mit Schwerpunkt Epileptologie, sowie in einem Labor im Ifakara Health Institute, Tansania, das etwa 2,5 Stunden Fahrzeit (ca. 70km) vom Studienort Mahenge entfernt ist. Bei fast allen Studienteilnehmern der Hauptstudie gewannen wir nach einer ausführlichen Anamnese und neurologisch orientierter klinischer Untersuchung Blut-, Stuhl-, Urin-, und Hautproben. Bei 7 Patienten mit probable oder confirmed Nodding Syndrom und einer positiven Familienanamnese für Epilepsie oder Nodding Syndrom sequenzierten wir das komplette *SLC2A1* Gen und suchten nach Mutationen eben dort. Zur Sequenzierung wurde zunächst die DNA aus Teilnehmerproben extrahiert. Initial wurde versucht die DNA Extraktion vor Ort in Ifakara durchzuführen, allerdings war dies aufgrund ständiger Stromausfälle und starken Schwankungen der Stromspannung letztlich nicht möglich. Daher wurden die Blutproben zeitnah entweder in Stickstofftanks oder in -80 Grad Celsius Kühlschränken zwischengelagert. Nachdem das Blut in Deutschland angelangt war, erfolgte die DNA Extraktion nach der Aussalzungsmethode/Ethanol Fällung von S.A. Miller, D.D. Dykes and H.F. Polesky (Miller et al., 1988). Anschließend erfolgte eine Vervielfältigung der Zielsequenz mittels Polymerasekettenreaktion, modifiziert nach Mullis et. al. (Mullis et al., 1986). Das Amplikon wurde an die Firma European Genome and Diagnostics Centre (GATC), Jakob-Stadler-Platz 7, 78467 Konstanz, Deutschland, zur Sequenzierung geschickt. Die Sequenzierung wurde nach dem Kettenabbruchverfahren nach Sanger (Sanger and Coulson, 1975; Sanger et al.,

1977) durchgeführt. Das Gerät dafür war nach Angaben der Homepage von GATC das „Sanger ABI 3730xl“.

Das Entwerfen der Primer für die Sequenzierung, sowie die Auswertung der Sequenzen erfolgte im HH.

2.5 Ethik

Die übergeordnete Studie „Untersuchungen zur Klinik und Pathogenese von Epilepsie und Nodding Syndrom, einer progressiven epileptischen Enzephalopathie unbekannter Ätiologie im sub-saharischen Afrika“ wurde der Ethikkommission der medizinischen Fakultät Heidelberg vorgelegt (S-218/2014). Die Ethikkommission votierte, dass keine ethischen Bedenken gegen die Studie bestehen.

Die genetischen Untersuchungen wurden im Hertie Institut für klinische Hirnforschung in Tübingen koordiniert und durchgeführt. Daher wurde die Studie auch der Ethik-Kommission der medizinischen Fakultät der Eberhard-Karls-Universität Tübingen vorgelegt. Die Studie ist unter der Projekt-Nummer 483/2014B01 registriert und es bestehen keine ethischen Bedenken gegen die Studie.

Vorort wurde die Studie von der Muhimbili University College of Health Sciences (MUCHS), Dar es Salaam, Tansania vorgelegt und genehmigt.

3 Ergebnisse

3.1 Fallserie

3.1.1 Fallvignette #1 E.K. 10 J.

Das 10-jährige Mädchen aus dem Wapogoro Stamm leidet seit weniger als einem Jahr an Nodding Syndrom.

Anfallssemiologie: Im Durchschnitt habe sie drei Attacken pro Tag, unabhängig vom Zeitpunkt der Nahrungsaufnahme oder der Tageszeit. Dabei nicke sie 30-60 Mal pro Minute mit dem Kopf. Die Attacken würden bis zu 30 Minuten andauern. Sie sei währenddessen wach, reagiere aber nicht adäquat auf Ansprache. Es bestehe keine Aura oder prodromalen Symptome, nach der Attacke sei die Patientin wieder vollkommen adäquat reagibel. Im Verlauf sei keine Zunahme der Nick- oder Attackenfrequenz oder Amplitude beobachtet worden, auch zeigten sich keine Hinweise auf einen einseitigen Beginn oder auf eine einseitige Betonung. Bislang seien keine weiteren anfallsartigen Ereignisse beobachtet worden, auch habe sie sich noch nie aufgrund eines Anfalles verletzt.

Sozial- und Entwicklungsanamnese: Sie sei als fünftes Kind geboren und das Geburtsgewicht habe 3500 Gramm betragen. Die Schwangerschaft sei unauffällig verlaufen, die Geburt sei auf natürlichem Weg im Krankenhaus und komplikationslos erfolgt. Nach unauffälliger neonataler Phase habe das Mädchen eine normale motorische Entwicklung durchlaufen (freies Sitzen mit 5 Monaten, freies Gehen mit 15 Monaten), auch sei sie im Vergleich zu ihren Geschwistern nicht verzögert selbstständig auf die Toilette gegangen. Die Sprachentwicklung sei laut Angaben der Mutter im Vergleich zu den Geschwistern etwas verzögert gewesen. Genauere zeitliche Angaben könne die Mutter aber nicht geben. Sie habe alle Impfungen nach den WHO Empfehlungen erhalten und ohne Komplikationen Vertragen. Seit 2013 (9.Lebensjahr) erhalte sie jährlich Ivermectin zur Chemoprophylaxe gegen *Onchocerca Volvolus* (Erreger der Onchozerkose). Im Alter von 4 Jahren sei das Mädchen an Malaria erkrankt, jedoch ohne klinische Hinweise auf eine cerebrale Beteiligung. Im Kleinkindesalter habe sie insgesamt viermal Fieberkrämpfe für eine Maximaldauer von 10 Minuten geboten.

Familienanamnese: Ein Bruder des Vaters und ein Bruder der Mutter würden ebenfalls an einer Epilepsie leiden, es bestehe keine Konsanguinität bei den Eltern

(s. Abbildung 3). Sie sei das fünfte von sieben Kindern bei zwei zusätzlichen Schwangerschaften mit Abort.

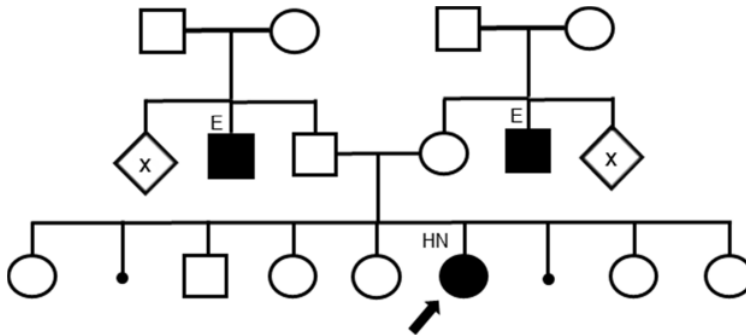


Abbildung 3: Stammbaum Fallvignette #1: Es liegt eine positive Familienanamnese für Epilepsien vor: Ein Onkel mütterlicherseits und ein Onkel väterlicherseits leiden an einer Epilepsie (E); HN = Patient mit Head Nodding Attacken/Nodding Syndrom.

Sozialanamnese: Von unserem Studienort Mahenge lebe sie fünf Stunden Fußweg entfernt. Die Eltern würden beide auf dem eigenen Bauernhof arbeiten. Das Mädchen sei laut Angaben der Eltern im Alltag nicht beeinträchtigt, habe den Kindergarten allerdings zweimal durchlaufen und sie sei bislang noch nie in der Schule gewesen. Eine weitere Ausbildung sei bislang nicht geplant, vor allem aus Angst vor Anfällen in der Schule.

Körperliche Untersuchung: Patientin wach, reagibel, soweit bei Sprachbarriere mit Dolmetscher überprüfbar allseits orientiert, guter Allgemeinzustand und Ernährungszustand, Körpergröße und Körpergewicht nicht erhoben, kein Meningismus. In der Interaktion schüchtern, passiv, ansonsten normal, nicht verlangsamt. Hirnnervenstatus komplett unauffällig, guter Zahnstatus, keine Dismorphiezeichen. Äußerer Gehörgang unauffällig, Tannerstadien Tanner B1, P1, Motorik: Trophik, Tonus und grobe Kraft regelrecht, kein Hinweis auf latente oder manifeste Paresen. Muskeleigenreflexe allseits mittellebhaft (BSR, BRR, PSR, ASR bds.) Pathologische Reflexe: Babinski Zeichen negativ. Feinmotorik intakt. Sensibilität als intakt angegeben, Koordination: Finger-Nase-Versuch unauffällig, Stand- und Gangbild: Normales, flüssiges Gangbild, erschwerte Gangproben ohne grobe Fallneigung durchführbar.

Internistische Untersuchung (Abtasten inguinaler, axillärer und zervikaler Lymphknoten, zudem Abtasten der Crista iliaca anterior superior mit Frage nach

Hinweisen für Onchozerkosebefall, Auskultation der Lunge, des Herzens und des Abdomens, Palpation des Abdomens (Hepato-/Splenomegalie): unauffällig.

EEG Befund:

Interiktaler Befund (siehe Ausschnitt in Abbildung 4): Im Wachen mäßig ausgeprägter bilateral symmetrischer Grundrhythmus von 7/s. Steile Transienten (Theta/Delta) wechselseitig und bilateral centrotemporal betont mit nachfolgender Subdeltawelle. Onset der Thetatransienten wechselseitig temporal mit nachfolgender bilateraler intermittierender Verlangsamung.

Iktaler Befund (siehe Ausschnitt in Abbildung 5): Später bilaterale Abflachung mit rascher bilateral diffuser Betaüberlagerung, gefolgt von bifrontotemporalen Theta/Deltagruppen. Beta auch eingelagert in Deltagruppen ohne vorausgehende Abflachung. Aber auch temporooccipitale steile Thetatransienten gefolgt vom Anfallsmuster. Später auch in die Deltagruppen bifrontal eingelagerte Spikes. Hyperventilation: Die Anfallsmuster werden zunehmend deutlicher im Sinne von Gruppen rhythmischer Theta/Delta mit diffuser Beta und treten periodisch auf alle 10-12 Sekunden und sind von einem Muskelartefakt begleitet (DD milde tonische Anfälle). Gegen Ende der Ableitung Verkürzung der Intervalle auf 5-6 Sekunden.

Beurteilung: Bitemporoposterior eingeleitete pathologische intermittierende Verlangsamungsgruppen, zunehmend deutlichere diffus bilaterale Anfallsmuster mit periodischem Charakter, dabei Abflachung Übergang in Beta und Deltagruppen.

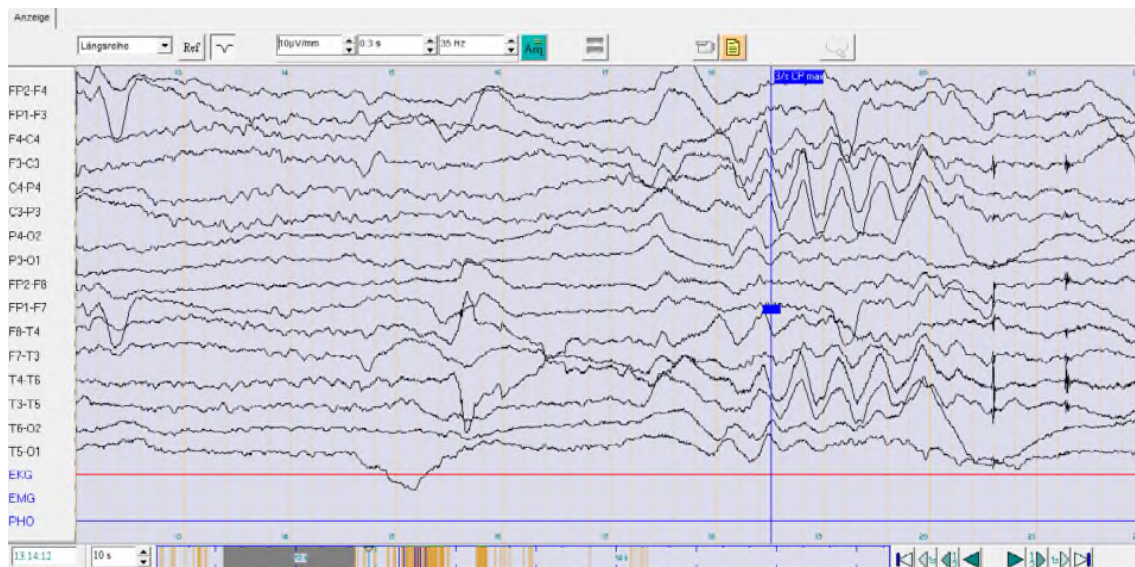


Abbildung 4: Exemplarisches interiktal EEG von Patient #1: Bitemporoposterior eingeleitete intermittierende Theta Verlangsamung.



Abbildung 5: Iktales EEG von Patient #1: Diffus bilaterale Anfallsmuster mit periodischem Charakter, dabei Abflachung → Beta- → Deltagruppen/SWK (Spike-Wave Komplexe). Beginn des Head Noddings wurde mit der blauen Quermarkierung gekennzeichnet.

3.1.2 Fallvignette #2 P.K. 7 J.

Der siebenjährige Patient aus dem Wapogoro Stamm habe seit ca. einem Jahr (ab dem 7. Lebensjahr) ein Nodding Syndrom.

Anfallssemiologie: Der erste Anfall sei in der Regensaison aufgetreten. Seither träten die HN Episoden zweimal täglich vor allem morgens und abends auf, häufig, aber nicht ausschließlich, im Rahmen der Mahlzeiten. Die Episoden würden ca. acht Minuten andauern und er „nicke“ dabei etwa 20-mal pro Minute. Als Triggerfaktoren werden generell Nahrungsmittel angegeben. Er sei dabei wach und responsiv. Auf Ansprache zuckte das rechte Bein, im Verlauf bewege sich regelhaft ein Bein zum „Nicken“ mit (welches Bein wurde nicht erhoben, Kommentar: im iktalen Video-EEG leichtes reflektorisch anmutendes anheben beider Beine ohne Seitenbetonung).

Sozialanamnese: Derzeit besuche er die Vorschule. Die Mutter sei im Rahmen eines epileptischen Anfalles verstorben, näheres hierzu ist nicht bekannt. Den Vater habe er nie kennengelernt. Er wohne aktuell bei Verwandten mit seinem zweijährigen Bruder in Mzogezi ca. vier Stunden zu Fuß vom Krankenhaus entfernt. Im heimischen Umfeld bestehe über das ganze Jahr eine hohe Aktivität von Kriebelmücken.

Entwicklungsanamnese: Es sei die erste Schwangerschaft der Mutter gewesen, die Geburt sei komplikationslos über natürlichem Wege im Krankenhaus erfolgt. Das

Gestationsalter habe 9 Monate betragen, bei Geburt habe er 3000 g gewogen. Auch die Neonatalperiode sei komplikationslos verlaufen. Die motorische und sprachliche Entwicklung sei regelrecht verlaufen. Die Familie erleide häufig Nahrungsmittelengpässe.

Im Alter von 6 Jahren sei er an Malaria erkrankt, ob er dafür oder überhaupt schon einmal in ein Krankenhaus aufgenommen wurde ist nicht sicher erinnerlich.

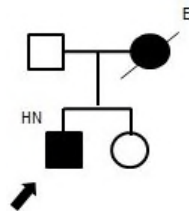


Abbildung 6: Stammbaum Fallvignette #2: Die Mutter habe an einer Epilepsie gelitten, sie sei aber in jungem Alter verstorben (keine genauere Anamnese verfügbar); HN = Head Nodding Attacken/Nodding Syndrom, E = Epilepsie.

Psychosozial: Eine Stigmatisierung habe er durch die Grunderkrankung bislang nicht erlebt, dennoch sei er durch die Erkrankung und durch seine Verhaltensauffälligkeiten unselbständiger als Kinder im Umfeld und im gleichen Alter. Das Umfeld vermute, dass die Erkrankung durch die Mutter vererbt worden ist.

Psychopathologische Auffälligkeiten: Seit dem 6.-7. Lebensjahr verhalte er sich auffällig. Er spiele z. B. mehr alleine als zuvor. Er schlafe viel und esse wenig. Zudem sei er im Denken und Arbeiten langsamer geworden. Ihm sei häufig schwindelig und er nässe häufig nachts ein.

Präventivmedizinische Anamnese: Die Vorsorgeimpfungen habe er nach Plan erhalten, er habe Ivermectin von 2008-2014 eingenommen und nebenwirkungsfrei vertragen.

Medikamentenanamnese: Aktuell nehme er keine Medikamente ein, 2014 habe er Phenobarbital in einer heimatnahen Apotheke erhalten. Die genaue Dosis ist nicht bekannt.

Körperliche Untersuchung: 7-jähriger Junge, wach, reagibel, soweit bei Sprachbarriere mit Dolmetscher überprüfbar allseits orientiert. Psychomotorische Verlangsamung ansonsten guter Allgemeinzustand und schlanker Ernährungszustand, Körpergröße 109 cm und 18 kg Körpergewicht, Kopfumfang 51 cm, kein

Meningismus. Hirnnervenstatus: Mimische Muskulatur hypoton anmutend, ansonsten komplett unauffällig, guter Zahnstatus, keine Dysmorphiezeichen, äußerer Gehörgang unauffällig, Tannerstadien: Tanner P1, G1, Motorik: Grobmotorik und Feinmotorik regelrecht, Trophik regelrecht. Verminderter Muskeltonus allseits. Kein Hinweis auf latente oder manifeste Paresen. Muskeleigenreflexe und Pathologische Reflexe nicht dokumentiert, Sensibilitätsprüfung nicht dokumentiert. Koordination: Finger-Nase-Versuch nicht getestet, Stand- und Gangbild: normales, flüssiges Gangbild, erschwerte Gangproben ohne grobe Fallneigung durchführbar.

Orientierend internistischer Untersuchungsbefund: vergrößerte zervikale Lymphknoten, ansonsten unauffällig.

EEG Befund:

Interiktaler Befund: Grundrhythmus bis 7/s. Intermittierende bifrontale Theta Verlangsamung. Bifrontale Sharp-Slow Wave Komplexe (siehe Abbildung 7), teilweise von T6 eingeleitet. Sharp Waves auch links temporal, teilweise aber von rechts temporal (T4, T6) eingeleitet. Später centro-temporal rechts eingeleitet. Anteil bilaterale ETP etwa 60% der Zeit.

Iktales EEG (Abbildung 8): HN mit Amplitudendecrement für Sekundenbruchteile, diffuse Theta/Deltatransiente max. bds. zentral, später auch überlagernde Beta-Aktivität.

Beurteilung EEG: Bild einer fokalen Epilepsie rechts centrotemporal (am ehesten temporoposteriorer Schwerpunkt) mit massiver sekundärer bilateraler Synchronie.

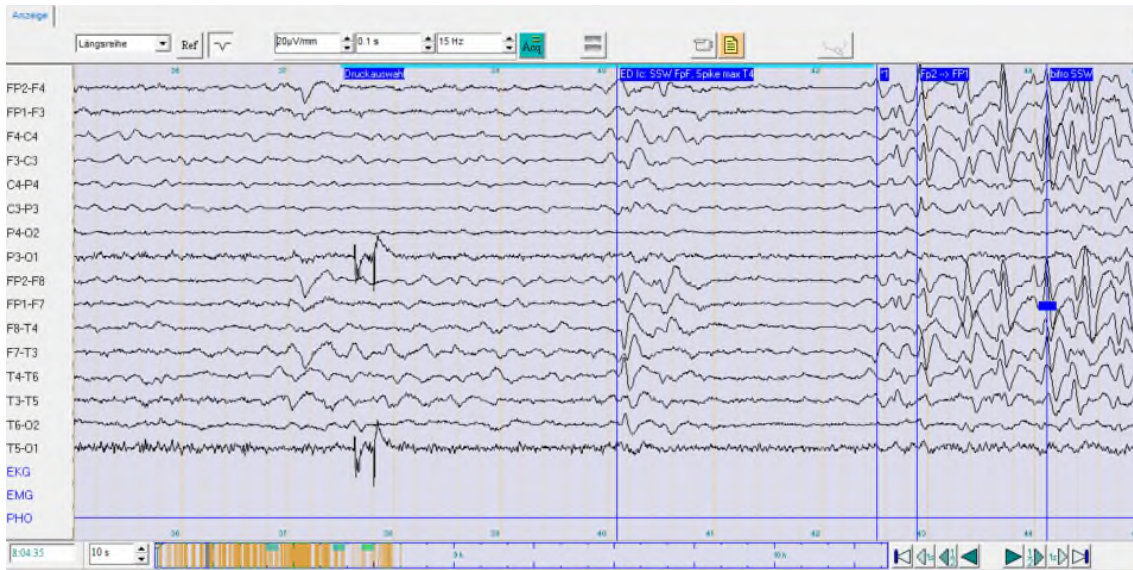


Abbildung 7: Interiktaler Befund Patient #2: Sharp Wave über T4, sowie bifrontale Sharp-Slow-Wave Komplexe.

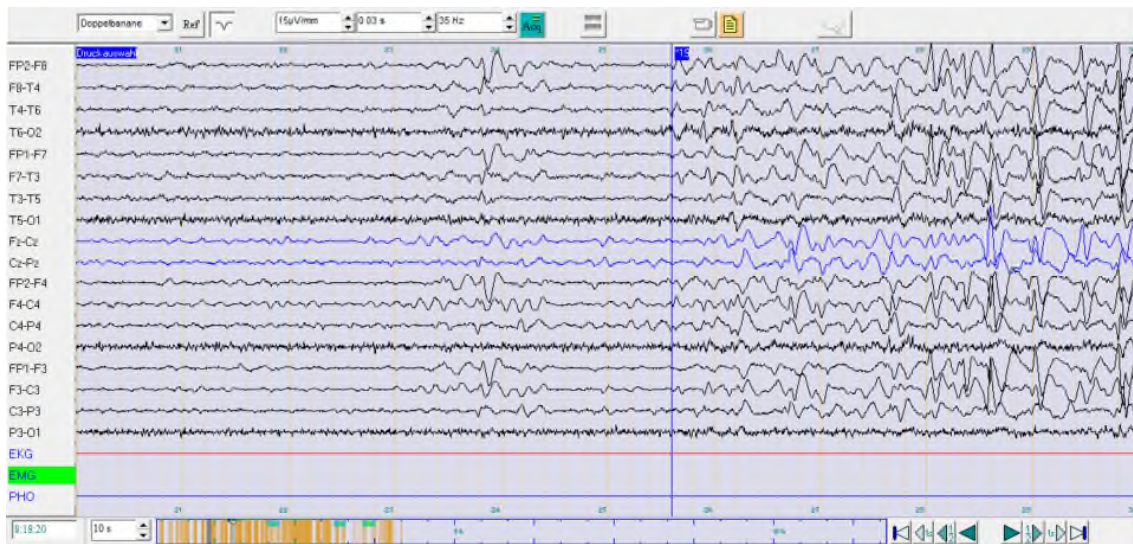


Abbildung 8: Iktales EEG von Patient #2: Beginn des HN mit blauer Querlinie markiert. HN mit Amplitudendecrement für Sekundenbruchteile nach der blauen Markierung (in Abbildung nicht genau zu sehen), diffuse Theta/Deltatransiente max. bds. zentral, später auch überlagernde Betaaktivität.

3.1.3 Fallvignette #3 U.T. 15 J.

Der 15-jährige Proband aus dem Wapogoro Stamm leidet seit dem 11. Lebensjahr an Head-Nodding Attacken.

Anfallssemiologie: Die Anfälle träten einmal pro Tag, ohne tageszeitliche Bindung, und ohne Bezug zum Zeitpunkt der Nahrungsmittelaufnahme auf. Die Nickepisoden dauerten etwa drei Minuten an. Dabei „nicke“ er etwa 20-mal pro Minute. Es gebe

keine Trigger. Er sei dabei wach, jedoch nicht responsiv. Eine Aura werde nicht bemerkt. Es sei zu keinen anfallsbedingten Verletzungen gekommen. Die Erkrankung habe sich erstmals in der Trockenzeit manifestiert.

Sozialanamnese: Aus Mzelezi stammend benötige der Proband mit dem Bus vier Stunden zum Krankenhaus in Mahenge. Beruflich sei er Bauer. Seine Familie habe ein jährliches Einkommen von ca. 150 000 TSH (umgerechnet ca. 75 Euro zum Zeitpunkt der Anamneseerhebung) und er sei, wie auch die gesamte Familie, nie in die Schule gegangen. Im heimischen Anbaugebiet komme es häufig zu Kriebelmückenbisse (Kriebelmücken sind Überträger von *Onchocerca Volvolus*), vor allem in der Regenzeit.

Entwicklungsanamnese: Er sei das Erste von 5 Geschwistern und es sei die erste von fünf Schwangerschaften der Mutter gewesen. Das Geburtsgewicht habe 3000 g betragen und er sei zuhause auf natürlichem Weg auf die Welt gekommen. Die Geburt und die Neonatalperiode seien normal verlaufen. Die motorische Entwicklung sei laut Angaben der Mutter etwas verzögert gewesen, er habe mit 6 Monaten Sitzen und mit 18 Monaten Gehen gelernt. Die sprachliche Entwicklung sei regelrecht verlaufen. Vom Verhalten habe er sich von gleichaltrigen nicht wesentlich unterschieden. Während der Entwicklung habe keine relevante Nahrungsmittelknappheit bestanden.

Bislang sei er noch nie im Krankenhaus stationär behandelt worden, er habe einmal Malaria gehabt. Wie alt er zum Zeitpunkt der Erkrankung gewesen ist, könne er nicht mehr angeben. Er habe keine Fieberkrämpfe erlitten.

Familienanamnese: Die Schwester und die Schwester des Vaters leiden an einer Epilepsie. Zudem gibt es in der fernen Verwandtschaft weitere 7 Angehörige die an einer Epilepsie (3) oder an Nodding Syndrom (4) erkrankt sind.

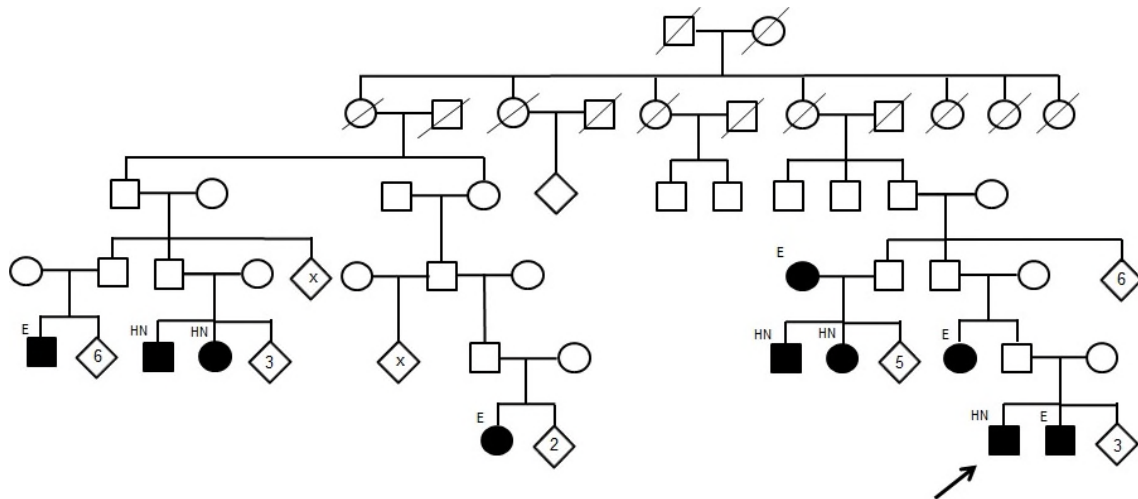


Abbildung 9: Stammbaum von Fallvignette #3: Mehrere Familienmitglieder leiden an Head Nodding Attacks (HN) im Rahmen eines Nodding Syndroms oder an einer Epilepsie (E).

Psychosozial: Bis zur Erstmanifestation des Head Noddings habe es bis auf die leichtgradige motorische Entwicklungsverzögerung keine Verhaltensauffälligkeiten gegeben. Eine Stigmatisierung habe er durch die Grunderkrankung bislang nicht erlebt, auch sei er dadurch im Alltag nicht beeinträchtigt. Von den Eltern wird er als faul und verlangsamt wahrgenommen. Er könne selbständig arbeiten, jedoch nicht mit Geld umgehen.

Psychopathologische Auffälligkeiten: durch die Eltern wird er als verlangsamt wahrgenommen.

Präventivmedizinische Anamnese: Die Vorsorgeimpfungen habe er laut Plan erhalten, er habe Ivermectin von 2008-2014 eingenommen und nebenwirkungsfrei vertragen.

Medikamentenanamnese: Er nehme zwar antiepileptische Medikamente ein, diese hätten aber keinen Einfluss auf die Anfallsituation. Er nehme momentan 300 mg Phenytoin pro Tag ein (6,67 mg/kg KG). Hierunter sei er vermehrt müde, ansonsten bestünden keine Nebenwirkungen.

Körperliche Untersuchung: Patient wach, reagibel, soweit bei Sprachbarriere mit Dolmetscher überprüfbar allseits orientiert, Sprache jedoch undeutlich DD dysarthrisch. Guter Allgemeinzustand und Ernährungszustand bei einer Körpergröße von 154 cm und 45 kg Körpergewicht, Kopfumfang 54 cm, kein Meningismus. Hirnnervenstatus komplett unauffällig, guter Zahnstatus, keine Dismorphiezeichen

äußerer Gehörgang unauffällig, Tannerstadien Tanner P4, G4, Motorik: Trophik, Tonus und grobe Kraft regelrecht. Kein Hinweis auf latente oder manifeste Paresen. Muskeleigenreflexe mittellebhaft allseits (BSR, BRR, PSR, ASR bds.) Pathologische Reflexe: Babinski Zeichen negativ. Feinmotorik intakt. Sensibilität als intakt angegeben, Koordination: Finger-Nase-Versuch unauffällig, Stand- und Gangbild: normales, flüssiges Gangbild, erschwerte Gangproben ohne grobe Fallneigung durchführbar.

Orientierender internistischer Untersuchungsbefund: Lymphknoten: bds. Inguinal vergrößert, ansonsten unauffällig.

3.1.4 Fallvignette #4 K.C. 24 J.

Die 24-jährige Frau aus dem Wapogoro Stamm sei im 8. Lebensjahr am Nodding Syndrom erkrankt. Seit vier Jahren sei sie anfallsfrei. Im 9. Lebensjahr habe sie dann zusätzlich generalisierte tonisch-klonische Anfälle (GTKA) erlitten. Die Patientin ist bereits in den Jahren 2005 und 2009 von Winkler und Kollegen miterfasst worden (Winkler et al., 2008, 2014).

Anfallssemiologie:

Anfallstyp 1 – Head Nodding: Die Erstmanifestation dieser Anfallsform sei im 8. Lebensjahr gewesen. Im Jahr 2012 habe sie die letzte Nodding-Episode gehabt. In der Vergangenheit habe sie bis zu einmal pro Tag Nodding-Episoden erlitten. Die vorwiegend nachmittags auftretenden Episoden hätten ca. 15 Minuten andauert, währenddessen sie etwa fünf Mal pro Minute „genickt habe“. Während des Nodding-Anfalls sei sie wach, jedoch nicht responsiv. Es bestehe kein Vorgefühl und auch keine anschließende Verwirrtheit. Triggerfaktoren: möglicherweise Nahrungsmittel.

Anfallstyp 2 - generalisierte tonisch-klonische Anfälle(GTKA): Diese Anfallsform habe sich erst nach der Manifestation von Nodding Episoden entwickelt. Dabei bekomme sie am ganzen Körper rhythmische Zuckungen. Die Episoden dauerten bis zu 30 Minuten an. Es gebe keine Seitenbetonung und keinen einseitigen Beginn. Sie habe auch kein Vorgefühl (Aura). Triggerfaktoren seien keine bekannt. Es bestehe fortan eine Anfallsfrequenz von 2 Anfällen/Monat. Die Anfälle träten vorwiegend in den Abendstunden auf.

Durch die Anfälle habe sie keine Verletzungen erlitten, insbesondere keine Verbrennungen. Die Ereignisse traten erstmals in der Regenzeit auf, die Aktivität der Kriebelmücken sei jedoch zu diesem Zeitpunkt gering gewesen.

Sozialanamnese: Sie stamme aus dem Dorf Chitita/Makanga, von wo sie etwa 3 Stunden zu Fuß zum Krankenhaus Mahenge benötige. Aufgrund ihrer Unselbständigkeit könne sie keinen eigenen Beruf ausüben und sei daher auf die Anweisung ihrer Familie angewiesen. Die Schule habe sie nie besucht. Sie sei bereits verheiratet gewesen, allerdings habe sie sich von ihrem Ehemann getrennt. Mit dem ehemaligen Ehemann habe sie ein Kind, das gesund sei. Das Einkommen der Familie betrage weniger als 100 000 TSH pro Jahr.

Entwicklungsanamnese: Sie und ihre Schwester seien Zwillinge und als fünfte von neun Schwangerschaften ihrer Mutter ausgetragen worden. Die Schwangerschaft und die Geburt im Krankenhaus seien trotz Zwillingsschwangerschaft normal verlaufen. Das Geburtsgewicht habe 2500 g betragen. Die Neonatalperiode und die Entwicklung seien regelrecht verlaufen. Laut Angaben der Mutter habe sie mit 7 Monaten Sitzen gelernt und mit 17 Monaten habe sie gehen können. Die sprachliche Entwicklung sei jedoch verzögert gewesen. Während der Erstmanifestation von Nodding Syndrom sei es zu keinen Entwicklungsrückschritten, Verschlechterung der Kognition oder der motorischen Fähigkeiten gekommen. Das Verhalten habe sich auch nicht verändert. Sie habe nie die Schule besucht, da die Eltern Angst vor Anfällen in der Öffentlichkeit und Angst vor sturzbedingten Verletzungen gehabt hätten.

Sie habe insgesamt 8 Geschwister, davon eine zweieiige Zwillingsschwester, die ebenfalls an Nodding Syndrom leide. Im Alter von 4 Jahren sei sie an einer Malaria erkrankt, sie sei bislang jedoch noch nie im Krankenhaus stationär behandelt worden. Sie habe im Kleinkindesalter keine Fieberkrämpfe durchlitten.

Familienanamnese: Die Familienanamnese ist positiv. Der zweieiige Zwilling leide ebenfalls an Nodding Syndrom, auch eine Schwester mütterlicherseits habe am NS gelitten. Diese sei aber zwischenzeitlich verstorben. Eine Cousine 2. Grades (mütterlicherseits) leide an einer Epilepsie. Zudem leidet eine Halbschwester der Cousine (ganz links), die nicht mit der Indexpatientin verwandt ist, ebenfalls an Nodding Syndrom.

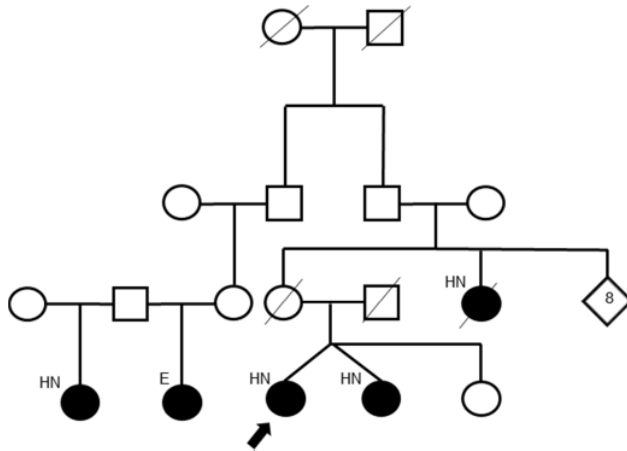


Abbildung 10: Stammbaum Fallvignette #4: Die zweieiige Zwillingsschwester, die Tante mütterlicherseits (inzwischen verstorben), sowie eine Cousine 2. Grades leiden ebenfalls an Nodding Syndrom. Die Patientin ganz links ist mit der Indexpatientin nicht blutsverwandt; HN = Head Nodding Attacks/Nodding Syndrom, E = Epilepsie.

Psychosozial: Eine Stigmatisierung habe sie aufgrund ihrer Grunderkrankung nicht erfahren, sie sei jedoch mental beeinträchtigt. Insgesamt sei sie sehr unselbständig und abhängig von der Familie. Sie könne nicht mit Geld umgehen.

Psychopathologische Auffälligkeiten: Gegenüber ihren Mitmenschen verhalte sie sich oft unangemessen aggressiv

Präventivmedizinische Anamnese: Die Vorsorgeimpfungen habe sie nach Plan erhalten, sie habe Ivermectin von 2008-2011 und 2014 eingenommen und nebenwirkungsfrei vertragen.

Medikamentenanamnese: Durch die antiepileptische Medikation sei es zu einem Sistieren der Nodding Episoden gekommen. Aktuell nehme sie 240 mg Phenobarbital pro Tag ein (4,53 mg /kg KG). Sie nehme die Medikation jedoch nicht immer regelmäßig ein (incompliant). Vor Beginn der antiepileptischen Medikation sei sie durch lokale Naturheiler behandelt worden.

Körperliche Untersuchung: 24-jährige Patientin, wach, reagibel, im Kontakt etwas abgeflacht, verlangsamt, wortkarg. Ansonsten guter Allgemeinzustand und Ernährungszustand bei einer Körpergröße von 160 cm und 53 kg Körpergewicht, Kopfumfang 54 cm, kein Meningismus. Hirnnervenstatus komplett unauffällig, guter Zahnstatus, keine Dysmorphiezeichen äußerer Gehörgang unauffällig, Tannerstadien: Tanner B4, P4 Motorik: Trophik, und grobe Kraft regelrecht, generalisierter Hypotonus. Kein Hinweis auf latente oder manifeste Paresen.

Muskeigenreflexe der oberen Extremitäten beidseits mittellebhaft auslösbar (BSR, BRR), PSR und ASR beidseits nicht auslösbar, DD im Rahmen mangelnder Entspannung. Pathologische Reflexe: Babinski Zeichen negativ. Feinmotorik intakt. Sensibilität als intakt angegeben, Koordination: Finger-Nase-Versuch unauffällig, Stand- und Gangbild: normales, flüssiges Gangbild, erschwerte Gangproben ohne grobe Fallneigung durchführbar.

Orientierend internistischer Untersuchungsbefund: Lymphknotenschwellung: zervikal, inguinal bds., blasse Schleimhäute, hinweisend für eine Anämie.

3.1.5 Fallvignette #5 P.M. 15 J.

Der 15-jährige Patient aus dem Wapogoro Stamm leidet seit dem 5. Lebensjahr an Head Nodding Attacken. Zusätzlich erlitt er im ersten Erkrankungsjahr generalisierte tonisch-klonische Anfälle. Die Nodding-Episoden hätten sich allerdings zuerst manifestiert. Nach einem Jahr seien keine GTKA mehr aufgetreten.

Anfallssemiologie:

Anfallstyp 1: Head Nodding: Diese Anfälle träten tageszeitlich ungebunden auf. Aktuell erleide er einen Anfall pro Monat. Initial habe die Anfallsfrequenz einmal pro Tag betragen. Die Anfälle träten vor allem während der Mahlzeiten auf. Er sei dabei wach, jedoch nicht responsiv, „nicke“ etwa 20-mal pro Minute. Die Anfallsepisode dauere etwa 5 Minuten an. Im Anschluss sei er wieder orientiert.

Anfallstyp 2: GTKA: Der Proband habe für ein Jahr insgesamt 7 GTKA erlitten. Diese seien nicht direkt mit den Nodding Episoden assoziiert. Die Anfallsereignisse hätten etwa 15 Minuten andauert, wobei er bei an allen Extremitäten rhythmische Zuckungen geboten habe und dabei nicht reagibel gewesen sei. Es habe weder eine Aura oder ein verändertes Verhalten vor dem Anfall bestanden. Die Anfälle hätten nicht an einer Körperseite begonnen. Es seien keine Triggerfaktoren beobachtet worden. Seit dem Beginn einer Therapie mit Antiepileptika sei diese Anfallsform nicht mehr aufgetreten (s. ca. 10 Jahren).

Sozialanamnese: Aus Namgezi stammend, benötige der Proband zu Fuß zwei Stunden zum Krankenhaus in Mahenge. Er sei noch in der Schule und besuche gerade die 6. Schulstufe. Allerdings könne er dem Schulunterricht schlecht folgen, weswegen er bereits eine Schulstufe wiederholt habe.

Er sei das dritte von fünf Kindern. Das jährliche Einkommen der Familie betrage unter 100000 TSH. Es habe bislang keine Nahrungsmittelknappheit bestanden. Die Nahrungsmittel würden vorwiegend aus dem eigenen Anbaugebiet stammen. In der Regenzeit werde er sehr häufig von Black-flies(Kriebelmücken) gebissen.

Entwicklungsanamnese: Er sei das dritte von fünf Kindern gewesen. Die Schwangerschaft und die Geburt im Krankenhaus seien normal verlaufen. Das Geburtsgewicht habe 3000 g betragen. Die Neonatalperiode und die Entwicklung sei regelrecht verlaufen. Laut Angaben der Mutter habe er mit 6 Monaten Sitzen gelernt und habe mit 12 Monaten Gehen können. Ab dem Beginn der Erkrankung habe es keine Entwicklungsrückschritte gegeben. Auch seien vor oder nach dem Erkrankungsbeginn keine Verhaltensauffälligkeiten beobachtet worden.

Es seien keine Fieberkrämpfe im Kleinkindesalter aufgetreten. Im Alter von vier Jahren und im Alter von zehn Jahren sei aufgrund von Anämien wiederholt stationär im Krankenhaus behandelt worden. Er habe im Alter von vier Jahren eine Malaria erlitten.

Familienanamnese: Die Familienanamnese ist positiv für Epilepsien und Nodding Syndrom. Ein Bruder ist ebenfalls an Nodding Syndrom erkrankt. Die übrigen Geschwister sind gesund. Ein Onkel sowie zwei Cousins mütterlicherseits und eine Cousine väterlicherseits leiden an einer Epilepsie. Eine weitere Cousine 2. Grades väterlicherseits habe ein Nodding Syndrom.

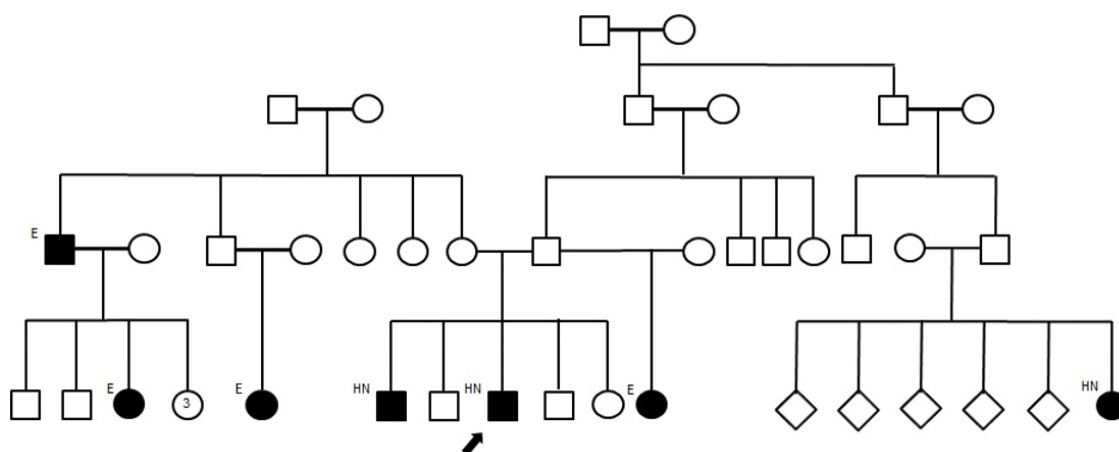


Abbildung 11: Ein Bruder von P.M. leidet ebenfalls an dem Nodding Syndrom (HN). Die übrigen Geschwister sind gesund. Ein Onkel sowie zwei Cousins mütterlicherseits und eine Cousine väterlicherseits leiden an einer Epilepsie (E). Eine weitere Cousine 2. Grades väterlicherseits habe ein Nodding Syndrom.

Psychosozial: Eine Stigmatisierung habe er aufgrund seiner Grunderkrankung nicht erfahren, er fühle sich auch dadurch nicht beeinträchtigt. Auch die Eltern stufen ihn nicht als kognitiv beeinträchtigt ein. Insgesamt sei er unabhängig von den Eltern, vergleichbar mit seinen Geschwistern und könne Geschäfte selbst verrichten. Die Eltern vermuten, dass die Erkrankung von Gott (katholisch) gesandt wurde. Sie würden jedoch langfristig eine komplette Heilung der Erkrankung erwarten.

Psychopathologische Auffälligkeiten: keine.

Präventivmedizinische Anamnese: Die Vorsorgeimpfungen habe er laut Plan erhalten, er habe Ivermectin von 2008-2014 eingenommen und nebenwirkungsfrei vertragen.

Medikamentenanamnese: Seit der Einnahme der antiepileptischen Medikation zu Beginn der Erkrankung habe er keine GTKA mehr erlitten. Auch die Frequenz der „Nodding Attacks“ sei von einmal pro Tag auf einmal pro Monat gesunken. Seit 2014 nehme er CBZ (Carbamazepin) in einer Dosis von 400 mg ein (13,33 mg/kg KG). Von 2013-2014 habe er Phenytoin eingenommen. Die Medikation werde bislang nebenwirkungsfrei vertragen. Näheres zur Medikamentenanamnese ist nicht dokumentiert oder bekannt.

Körperliche Untersuchung: Patient wach, reagibel, im Kontakt etwas zurückhaltend, desinteressiert, soweit bei Sprachbarriere mit Dolmetscher überprüfbar allseits orientiert, guter Allgemeinzustand und Ernährungszustand bei einer Körpergröße von 137 cm und 30 kg Körpergewicht (BMI 15,9), Kopfumfang 55 cm, kein Meningismus. Hirnnervenstatus komplett unauffällig, guter Zahnstatus, keine Dysmorphiezeichen äußerer Gehörgang unauffällig, Tannerstadien Tanner P2, G2 Motorik: Trophik, und grobe Kraft regelrecht, generalisierter Hypotonus. Hyperlordose kein Hinweis auf latente oder manifeste Paresen. Muskeleigenreflexe mittellebhaft allseits (BSR, BRR, PSR, ASR bds.) Pathologische Reflexe: Babinski Zeichen negativ. Feinmotorik intakt. Sensibilität als intakt angegeben, Koordination: Finger-Nase-Versuch unauffällig, Stand- und Gangbild: normales, flüssiges Gangbild, erschwerte Gangproben ohne grobe Fallneigung durchführbar. Der Patient verlor einen Finger durch eine Verbrennung der rechten Hand (ohne Assoziation zu einem epileptischen Ereignis).

3.1.6 Fallvignette #6 F.L. 21 J.

Bei der 21-jährigen Probandin aus dem Wapogoro Stamm begann das Nodding Syndrom im Alter von circa sieben Jahren. Die Patientin ist aus den Voruntersuchungen aus den Jahren 2005 und 2009 bekannt (Winkler et al., 2008, 2014) 2005 habe sie noch täglich Head Nodding Episoden gehabt, im Jahr 2009 seien die Episoden zwei bis dreimal pro Woche aufgetreten. Seit Dezember 2014 habe sie keine Episode mehr gehabt (s. ca. einem Jahr).

Anfallssemiologie: Ständiges „Nicken“ über zehn Minuten in einer Frequenz von 30-mal pro Minute. Triggerfaktoren: Nahrungsaufnahme. Während der Episoden sei sie wach, jedoch nicht auf äußere Reize reagibel. Es träten keine Auren oder andere Prodromalsymptome auf. Direkt im Anschluss biete die Patientin wieder das für sie gewohnte Verhalten, ohne Symptome einer postiktalen Verhangenheit.

Bislang habe sie keine Verbrennungen oder Verletzungen durch die anfallsartigen Episoden erlitten. Weitere Anfallsformen wie z.B. generalisierte tonisch-klonische Anfälle habe sie bislang nicht gehabt.

Sozialanamnese: Sie stamme aus dem Dorf Chikuti, das circa vier Stunden zu Fuß von der Mahenge Epilepsie Klinik entfernt liegt. Sie arbeite als Bäuerin zuhause und könne den Alltag alleine bestreiten. Sie habe die 4. Grundstufe (Standard 4) in der Schule abgeschlossen. Nach der 4. Klasse Grundstufe sei sie aus der Schule ausgeschieden, da sie langsamer als ihre Mitschüler gewesen sei.

Zum Zeitpunkt der Erstmanifestation habe es genügend Nahrungsmittel gegeben. Das Essen sei vorwiegend vom eigenen Garten bezogen worden, es habe aber auch verfaultes/verschimmeltertes Essen gegeben. Im Wohngebiet gebe es über das ganze Jahr Kriebelmücken (Black flies).

Die Studienteilnehmerin sei bereits verheiratet gewesen und habe zwei Kinder. Die Eltern der Patientin seien nicht miteinander verwandt. Das jährliche Einkommen der Familie liege unter 100 000 TSH pro Jahr. Die Eltern seien gesund und hätten eine regelrechte schulische Ausbildung abgeschlossen (Standard 7). Sie habe vier Geschwister. Drei Geschwister seien unter dem Alter von drei Jahren verstorben. Die Ursache hierfür sei nicht bekannt.

Entwicklungsanamnese: Sie sei als fünfte von neun Schwangerschaften ihrer Mutter ausgetragen worden. Die Schwangerschaft und die Geburt im Krankenhaus seien normal verlaufen. Das Geburtsgewicht habe 3200 g betragen. In der Neonatalperiode sei sie verhältnismäßig unruhig gewesen und habe häufig Bauchschmerzen gehabt. Die motorische Entwicklung sei laut Angaben der Mutter verzögert gewesen, sie habe mit 7 Monaten Sitzen können und mit 18 Monaten gehen können. Sie habe auch verzögert gelernt selbständig auf die Toilette zu gehen. Im Alter von 3 Jahren sei sie aufgrund einer cerebralen Malaria mit einem einmaligen für (anamnestisch) zehn Minuten andauernden Fieberkrampf und einer Anämie stationär behandelt.

Familienanamnese: Die Familienanamnese ist positiv für Epilepsie: Die Schwester leide an einer Epilepsie, ein Cousin und eine Cousine würden auch an einer Epilepsie leiden, ein Cousin sei auch am Nodding Syndrom erkrankt.

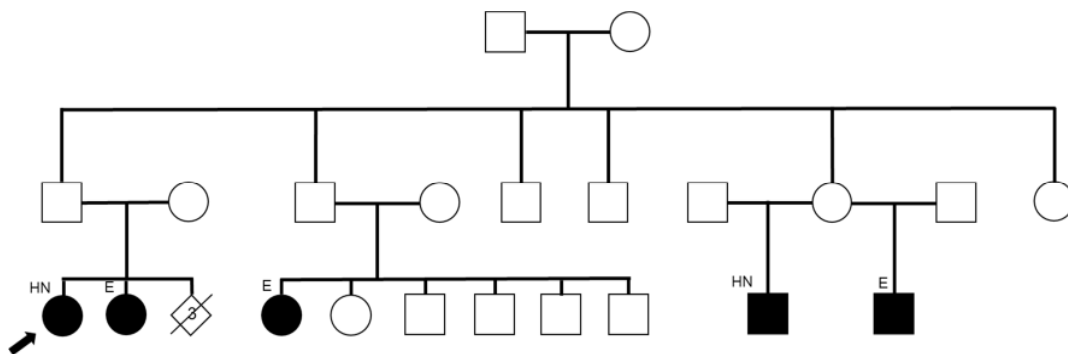


Abbildung 12: Die Familienanamnese ist positiv. Die Schwester, ein Cousin und eine Cousine leiden an einer Epilepsie (E), ein Cousin ist auch am Nodding Syndrom (HN) erkrankt.

Psychosozial: Die Eltern der Familie würden vermuten, dass die Erkrankung von Gott (katholisch) gesandt wurde. Sie würden sich langfristig eine komplette Heilung der Erkrankung erwarten. Die Patientin führe eine eigene Familie, könne selbständig Geldgeschäfte führen. Eine Stigmatisierung durch ihre Erkrankung habe sie nicht erlebt. Auch habe sie im Alltag weder physisch noch psychisch Einschränkungen. Durch die Behandlung mit antiepileptischen Medikamenten sei es zu einer Reduktion der Anfallsfrequenz gekommen.

Psychopathologische Auffälligkeiten: Vom Verhalten her sei sie sehr aggressiv und habe deswegen bereits ein Jahr im Gefängnis verbracht. Bereits vor dem ersten

Anfall sei eine zunehmende Aggressivität aufgefallen. Außerdem habe sie über Kopfschmerzen geklagt.

Präventive Medizin: Die Vorsorgeimpfungen habe sie alle laut Plan erhalten und habe von 2011-2013 Ivermectin erhalten. Bis auf einen leichten Juckreiz habe sie die Medikamente nebenwirkungsfrei vertragen. Ansonsten sei sie gesund.

Medikamentenanamnese: Zum Zeitpunkt der Vorstellung nimmt die Patientin laut Unterlagen Phenytoin 200 mg pro Tag ein (4 mg/kgKG). Im Jahr 2009 habe sie noch Phenobarbital eingenommen, dann im Jahr 2011 habe sie Carbamazepin eingenommen. Welche Medikamente am besten gewirkt haben, ist aus der Vordokumentation nicht genau eruierbar, die Patientin kann hierzu auch keine klare Antwort geben.

Körperliche Untersuchung: Patientin wach, reagibel, soweit bei Sprachbarriere mit Dolmetscher überprüfbar allseits orientiert, guter Allgemeinzustand und Ernährungszustand bei einer Körpergröße von 150cm und 60 kg Körpergewicht, Kopfumfang 54 cm, kein Meningismus. Hirnnervenstatus komplett unauffällig, guter Zahnstatus, keine Dymorphiezeichen äußerer Gehörgang unauffällig, Tannerstadien Tanner B5, P4. Motorik: Trophik, Tonus und grobe Kraft regelrecht, kein Hinweis auf latente oder manifeste Paresen. Muskeleigenreflexe mittellebhaft allseits (BSR, BRR, PSR, ASR bds.) Pathologische Reflexe: Babinski Zeichen negativ. Feinmotorik intakt. Sensibilität als intakt angegeben, Koordination: Finger-Nase-Versuch unauffällig, Stand- und Gangbild: normales, flüssiges Gangbild, erschwerte Gangproben ohne grobe Fallneigung durchführbar. Sectionarbe im Unterbauchbereich.

Orientierende internistische Untersuchung: unauffällig.

3.1.7 Fallvignette #7 A.M. 12 J.

Der 12-jährige Proband leidet seit dem 6. Lebensjahr am Nodding Syndrom.

Anfallssemiologie: Während der Anfälle sei er wach und reagibel, es träten kein Einnässen oder konvulsive Begleitphänomene auf. Die paroxysmalen Ereignisse seien erstmals in der Trockensaison aufgetreten und träten seither täglich bis zu dreimal täglich und vor allem bei Nahrungsmittelaufnahme auf, er „nicke“ hierbei

zirka zehn Mal pro Minute und die Anfälle würden zirka 15 Minuten andauern. Danach sei er meist sehr müde.

Sozialanamnese: Der ebenfalls dem Wapogoro Stamm zugehörige Junge wohnt ca. 4 Stunden Fußweg von dem Studienzentrum Mahenge entfernt. Die Familie lebe von der Landwirtschaft, doch hätten sie regelmäßig einen Mangel an Nahrungsmitteln.

Entwicklungsanamnese: Der Junge sei das sechste von sechs Kindern. Die Schwangerschaft und die Geburt seien regelrecht verlaufen. Die Mutter habe keinen Abort durchgemacht. Das Kind sei zuhause auf die Welt gebracht worden und bis zum 24. Lebensmonat gestillt worden. Die Entwicklung sei verzögert gewesen, sodass er zwar mit sieben Monaten bereits habe sitzen können, doch habe er erst mit etwa 3 Jahren gehen gelernt. Die Sprachentwicklung sei anamnestisch unauffällig gewesen, doch sei er immer eher ein träges und energiearmes Kind gewesen. Auch habe er sehr verzögert gelernt, selbst auf die Toilette zu gehen. Das Geburtsgewicht habe 4000 g betragen. Bereits vor der Erstmanifestation des Nodding Syndroms sei er aus oben genannten Gründen auffällig gewesen, im Vordergrund habe eine verzögerte motorische Entwicklung gestanden. Nach der Erstmanifestation sei es jedoch nicht zu einer zusätzlichen Verschlechterung der kognitiven und motorischen Fähigkeiten gekommen. Initial habe er die Schule besucht, doch sei er aufgrund der schlechten Leistungen bereits nach dem ersten Jahr ausgeschieden. Er sei bislang noch nie im Krankenhaus in stationärer Behandlung, er habe nur im Alter von sieben Jahren einmalig eine unkomplizierte Malariainfektion durchlitten.

Familienanamnese: Die Familienanamnese ist positiv für Nodding Syndrom. Eine Halbschwester mütterlicherseits leide ebenfalls an Nodding Syndrom.

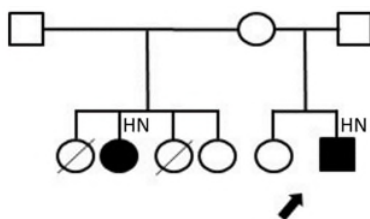


Abbildung 13: Stammbaum von Patient #7: Eine Halbschwester leidet ebenfalls an Nodding Syndrom (HN).

Psychosozial: Die Angehörigen hätten nicht das Gefühl, dass er ausgeschlossen oder stigmatisiert werde. Allerdings sei er insgesamt verlangsamt und dadurch bei der Arbeit beeinträchtigt.

Psychopathologische Auffälligkeiten: Insgesamt sei das Verhalten sehr auffällig, er sei sehr ruhig und verstehe nicht alles, was um ihn geschehe.

Präventivmedizinische Anamnese: Die Standardimpfungen habe der Patient nach Plan erhalten. Ivermectin sei von 2008-2014 jährlich eingenommen worden.

Medikamentenanamnese: Die bisher eingenommenen antiepileptischen Medikamente hätten eher eine Verschlechterung der Anfallssituation erbracht. Eine genaue Medikamentenhistorie ist nicht dokumentiert. Aktuell nehme er Carbamazepin 500 mg/d ein.

Körperliche Untersuchung: 12-jähriger Junge in reduziertem Allgemeinzustand und schlanken Ernährungszustand bei einem Körpergewicht von 36 kg und einer Körpergröße von 169cm, Kopfumfang 53,5 cm. Orientierung nicht geprüft, insgesamt psychomotorisch verlangsamt und wortkarg. Kein Meningismus. Hirnnervenstatus bis unauffällig. Tannerstadien P1, G1. Motorik: Generalisierte Hypotonie, Kraft und Trophik regelrecht. Koordination: unsicheres Gangbild, nicht näher geprüft.

Orientierender internistischer Untersuchungsbefund: vergrößerte inguinale Lymphknoten links, Leber bis ca. 2 cm unter dem Rippenbogen tastbar. Ansonsten regelrecht.

EEG Befund:

Interiktaler Befund: Mäßig ausgeprägter, symmetrischer Grundrhythmus von 7/s. Kontinuierliche Verlangsamung rechts temporal um 4/s. Intermittierend auch bitemporal. Intermittierende diffuse Thetaverlangsamung bilateral bis generalisiert. Sharp Waves rechts und links temporoposterior, teilweise bitemporal (teilweise rechts zeitlich führend). Generalisierungstendenz mit Ausbreitung nach bifrontal, unter HV verstärkt. Spike-Wave Komplexe auch bifrontal (Abbildung 15) ohne klare fokale Einleitung. Photostimulation mit photic driving.

Iktaler Befund: Bei HN EEG mit führender Deltawelle links temporoparietal betont, teilweise wie träger Sharp Wave (Abbildung 16). Im Verlauf sogar Sharp Waves

vorausgehend links frontotemporal. Dann mit zunehmender Propagation mit Onset links temporoparietal und nachfolgender steiler Welle rechts frontotemporal.

Beurteilung: Spike-Wave Komplexe bifrontal, aber teilweise eingeleitet rechts temporal>links. Da auch kontinuierliche Verlangsamung rechts temporal Hypothese einer fokalen Epilepsie rechts temporal (posterior). Iktale Muster jedoch mit fokalem Beginn links temporoparietal und Ausbreitung nach rechts. Insgesamt am ehesten multifokale Epilepsie bds. temporoparietal.

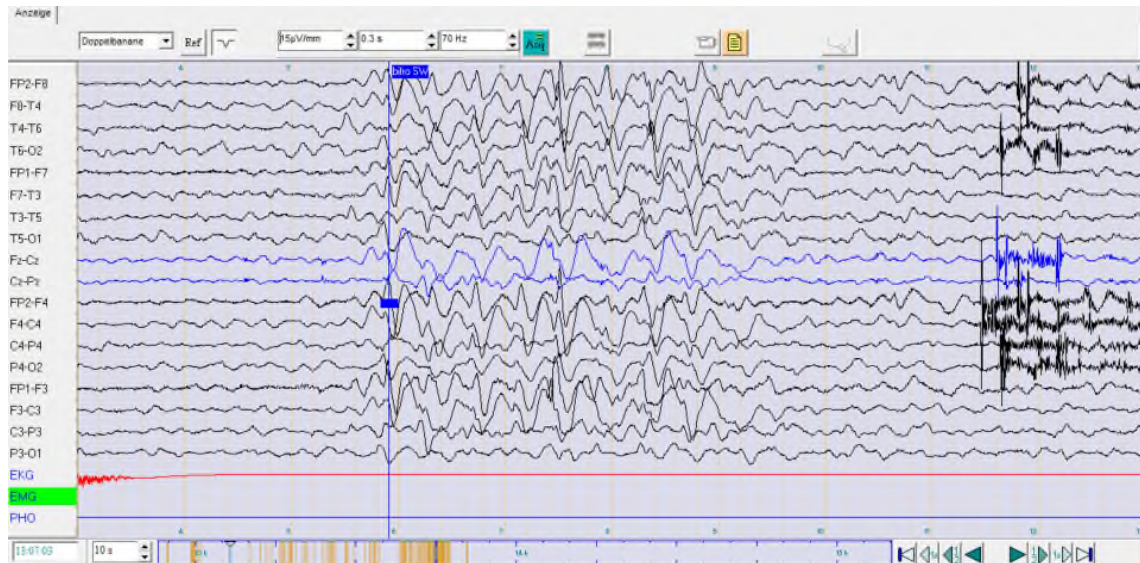


Abbildung 14: Interiktal: exemplarisch bifrontale Sharp Waves.

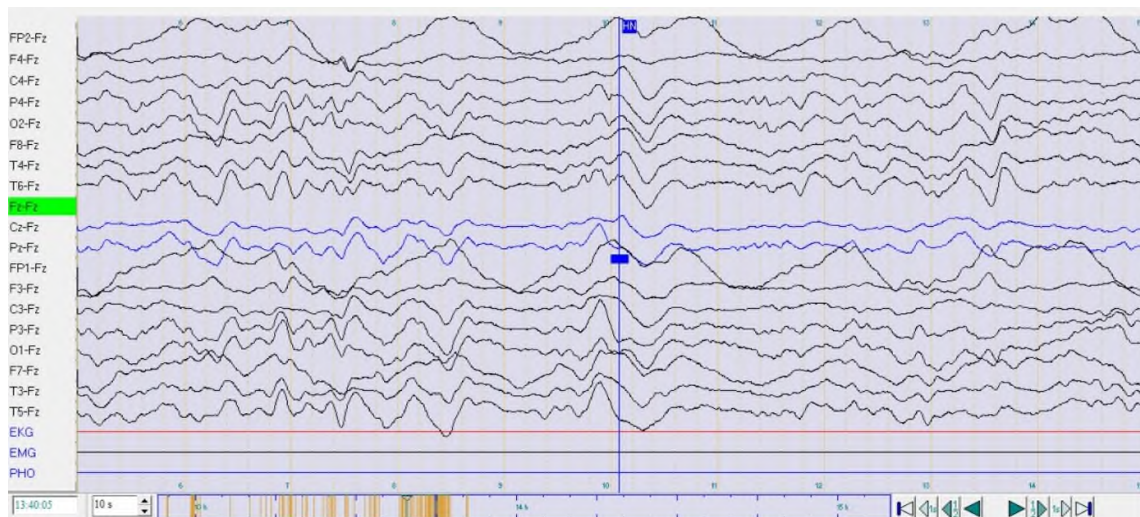


Abbildung 15: EEG: Führende links temporoparietale Slow Wave, die dem HN (blaue Quermarkierung) vorausgeht.

3.2 Sequenzierung von *SLC2A1*

Ein Charakteristikum von Nodding Syndrom ist das gehäufte Auftreten der Attacken während dem Essen. Es ist nicht genau beschrieben, ob es vor, während oder nach dem Essen zu den Anfällen kommt. Da wir nach einer (mono)genetischen Ursache des Nodding Syndroms gesucht haben und wir gemeinsame Eigenschaften zwischen dem Nodding Syndrom und dem Glucosetransporter-1 Defizienz Syndrom erkannt haben (s. auch Kapitel 1.2.6 und 1.3), haben wir uns für eine Sequenzierung des GLUT-1 Gens (*SLC2A1*) entschieden.

Abbildung 17 präsentiert einen tabellarischen Überblick über die Ergebnisse der Sequenzierung von *SLC2A1* bei den ausgewählten Patienten.

Fall	Name	Exon1	Exon2	Exon 3	Exon 4	Exon 5	Exon 6	Exon 7	Exon8	Exon 9	Exon 10
#1	E.K.	no mut.	15536C>CT:15A>A/A	no mut.	no mut.	no mut.	no mut.	no mut.	no mut.	no mut.	no mut.
#2	P.K.	no mut.	no mut.	no mut.	no mut.	no mut.	no mut.	no mut.	no mut.	no mut.	no mut.
#3	T.U.	no mut.	no mut.	no mut.	no mut.	no mut.	no mut.	no mut.	29890A>AG:355L>L/L	no mut.	no mut.
#4	K.C.	no mut.	no mut.	no mut.	no mut.	no mut.	no mut.	29615C>T:322V>V	29836C>T:337H>H	no mut.	no mut.
#5	P.M.	no mut.	15536C>CT:15A>A/A	no mut.	28088C>CT:133C>C/C	no mut.	no mut.	29615C>CT:322V>V/V	no mut.	no mut.	no mut.
#6	F.L.	no mut.	15536C>CT:15A>A/A	no mut.	no mut.	no mut.	no mut.	no mut.	no mut.	no mut.	no mut.
#7	A.M.	no mut.	15536C>CT:15A>A/A	no mut.	no mut.	no mut.	no mut.	no mut.	29836C>CT:337H>H/H	31245_31246 het_insCTATACTCAT/intronic	no mut.

Abbildung 16: Ergebnisse der Sangersequenzierung von *SLC2A1* der 7 Indexpatienten, no mut. = keine Mutation, Mutationen werden im Text näher beschrieben.

Insgesamt wurden bei den Patienten fünf unterschiedliche Mutationen identifiziert, von denen aber keine die Aminosäuresequenz verändert. Der Patient P.K. wies keine Mutation auf, die restlichen Patienten hatten 1-3 unterschiedliche Mutationen. Die Häufigste war 15536C>CT:15A>A/A eine Punktmutation im Exon 2, die bei 4 Patienten nachweisbar war. Dann bot sich bei zwei Patienten im Exon 7 die Punktmutation 29615C>T:322V>V und auch bei zwei Patienten die Punktmutation 29836C>T:337H>H im Exon 8. Bei einem Patienten fanden wir noch die Punktmutation 29890A>AG:355L>L/L im Exon 8. Als letztes zeigte sich die Mutation 28088C>CT:133C>C/C im Exon 4. In Exon 9 findet sich eine heterozygote intronische Insertion, die als nicht pathogen eingestuft wird.

4 Diskussion

4.1 Genetische Aspekte zur Einordnung des Epilepsiesyndroms

Die Mahenge Region in Tansania, in der beinahe alle Bewohner dem Pogorostamm angehören, ist eine dünn besiedelte und geographisch sehr abgeschottete und schwer erreichbare Hochebene. Die geographische Isolation lässt an ein gehäuftes Auftreten von konsanguinen Ehen denken, wodurch prinzipiell das Auftreten von genetischen Erkrankungen begünstigt wird. Bei unseren ausgewählten Patienten bestehen anamnestisch jedoch keine Anhalte für interfamiliäre Heiraten bzw. konsanguine Verbindungen. Der wichtigste Hinweis, der für eine genetische Ursache des NS spricht, ist die mehrfach beschriebene positive Familienanamnese für Epilepsien und Nodding Syndrom(s. Kapitel 1.2.5.2 Genetik):

4.1.1 Familienanamnese

Die aus der Studienpopulation der Hauptstudie selektierten Patienten bieten alle eine positive Familienanamnese für Epilepsie oder Nodding Syndrom. An den erhobenen Stammbäumen fällt allerdings auf, dass nur wenige aufeinanderfolgende Generationen innerhalb einer Familie betroffen sind. Vier der sieben Indexpatienten geben zwei betroffene Generationen an, nur eine Familie bietet Betroffene in drei Generationen und zwei Familien geben Betroffene in nur einer Generation an (Bei Fallvignette #2 konnte keine genaue Familienanamnese erhoben werden, da die Mutter bei Anamneseerhebung bereits verstorben war und zum Vater kein Kontakt besteht). Von älteren Familienangehörigen ist entweder nicht bekannt ob diese auch an Nodding Syndrom gelitten haben, oder sie werden als nicht betroffen berichtet.

Die Beobachtung, dass frühere Generationen nicht betroffen sind, könnte verschiedene Ursachen haben:

- a) **Angst vor Stigmatisierung:** Vor allem in ländlichen Regionen und in Entwicklungsländern leiden erkrankte Patienten (Tegegne and Awoke, 2017) und eventuell deren Familien an sozialer Ausgrenzung und Stigmatisierung. Möglicherweise wurden Betroffene in den Vorgenerationen noch schärfer ausgegrenzt, im schlimmsten Fall sogar ausgesetzt. Es ist nicht auszuschließen, dass solche Informationen über die Generationen aus Angst vor Stigmatisierung oder aus Scham nicht weitergegeben wurden.
- b) **Die Erkrankung wurde nicht erkannt:** Das Bewusstsein und die Aufklärung für bzw. über die Epilepsie als Erkrankung ist in vielen Regionen weltweit nicht

gegeben. Auch werden viele Patienten gar nicht erst schulmedizinisch behandelt, betroffene Familien suchen zuerst Behandlungen bei traditionellen Heilbehndlern (Shibre et al., 2008).

- c) **Fehlende Verfügbarkeit diagnostischer Mittel:** Selbst wenn in ländlichen Regionen Subsahara-Afrikas eine Vorstellung bei einem Arzt erfolgt, wird die Erkrankung einer Epilepsie oder gar Nodding Syndrom aufgrund fehlender spezifischer Ausbildung nicht erkannt. Hinzu kommt, dass diagnostische Hilfsmittel wie EEG, cCT, cMRT zur Sicherung der Diagnose einer Epilepsie dem behandelnden Arzt in Subsahara-Afrika meist nicht zur Verfügung stehen (Diop et al., 2003). Vor allem epileptische Anfälle ohne typische Stigmata, wie Zungenbiss, Einnässen, postiktalem Muskelkater oder charakteristischen motorischen Symptomen, sind daher schwer zu erkennen.
- d) **Vorliegen einer Trinukleotid-Repeat-Erkrankung:** Es könnte sich beim Nodding Syndrom prinzipiell auch um eine Trinukleotid-Repeat Erkrankung handeln. Allerdings sind Trinukleotid-Repeat Erkrankungen bislang nicht bei genetischen Epilepsiesyndromen beschrieben. Eine Trinukleotiderkrankung käme in Frage, wenn der klinische Phänotyp von Generation zu Generation schwerer wird. Anhand der aktuellen Beobachtungen kann dies jedoch nicht beurteilt werden, da weder durch uns oder dritte bislang systematische Untersuchungen und Vergleiche von Phänotypen in verschiedenen Generationen innerhalb derselben Familie erfolgt sind.
- e) **Es liegt keine genetisch bedingte Epilepsie vor:** Die Häufung der Erkrankung in bestimmten Familien könnte auch durch eine gemeinsame Exposition gegenüber Toxinen oder Krankheitserreger erklärt sein. Hierzu liegen aber bislang keine stichhaltigen Untersuchungsergebnisse vor.

Mendelscher Erbgang: Sollte es sich beim Nodding Syndrom um eine monogenetische Erkrankung handeln, wäre am ehesten ein autosomal rezessiver Erbgang (ca. 25% Betroffene) denkbar. Ein Autosomal-dominanter Erbgang ist aufgrund der niedrigen Anzahl der Betroffenen unwahrscheinlich, wenngleich eine niedrige Penetranz prinzipiell einen autosomal-dominanten Erbgang maskieren könnte. Auch ein X-Chromosomaler Erbgang ist mit dem Vererbungsmuster nicht vereinbar. Letztlich scheidet jedoch die Zuordnung auch an der mangelnden Information, ob es in den früheren Generationen bereits betroffene Angehörige gab.

Anhand der erhobenen Stammbäume zeigt sich kein eindeutiges Muster für einen Mendelschen Erbgang, eine komplex-genetische Ursache ist dennoch möglich. Damit ist gemeint, dass mehrere oder viele genetische Suszeptibilitätsfaktoren im Sinne von Polymorphismen und seltenen Allelvarianten in der Summe die Wahrscheinlichkeit für das Auftreten einer Epilepsie oder des Nodding Syndroms in der Pogoro-Population erhöhen. Die geographische Isolation dieser Region und die anderenorts angesprochenen möglichen konsanguinen Heiraten begünstigen die Entstehung genetischer Suszeptibilitätsfaktoren.

4.1.2 Anfallssemiologie

Neben der positiven Familienanamnese ist auch die Anfallssemiologie mit einer genetischen Ursache vereinbar. Bei Fall #7 wurden zwar zusätzlich fokale Zuckungen des rechten Beines während der Nodding Episoden beschrieben. Bei allen anderen Fällen ergaben sich anamnestisch als auch in der neurologischen Untersuchung keine Hinweise für einen fokalen Anfallsursprung, so dass wir auch bei teilweise typischen EEG-Veränderungen von generalisierten Anfällen ausgehen. Nebenbemerkung: Die Nickfrequenz wird anamnestisch gelegentlich als >20 pro Minute angegeben, das Nodding Syndrom ist jedoch mit Nickfrequenzen von 5-20 pro Minute definiert. Wir nehmen an, dass die Angaben der Beobachter hier eher ungenau sind und eine genaue Frequenz nicht erhoben wurde. Zudem ist das Frequenzspektrum in den Diagnosekriterien unseres Erachtens eher zur Orientierung angegeben worden.

4.1.3 Klinisch-neurologische Untersuchung

Die Patienten waren zum Untersuchungszeitpunkt zwischen 7 und 24 Jahre alt. In der klinisch neurologischen Untersuchung fand sich bei allen Patienten kein fokalneurologisches Defizit, das einen fokale Hirnschädigung vermuten lässt. Allerdings bot sich bei 5/7 Patienten eine generelle muskuläre Hypotonie, zwei davon litten an einer lumbalen Hyperlordose passend zu einem hypotonen Habitus. Die Ursache dafür ist nicht bekannt. Es bestanden keine Paresen. Diese Patienten waren auch allesamt in der Untersuchung sehr passiv, zurückhaltend, teilweise auch verlangsamt. Darüber hinaus fanden sich keine motorischen Defizite. Die Hirnnerven, die Sensibilität und die Koordination waren soweit altersentsprechend regelrecht.

4.1.4 Apparative Diagnostik

An apparativer Diagnostik stand uns ein EEG zur Verfügung. Die Ergebnisse der Elektroenzephalographie werden hier nur grob diskutiert an anderer Stelle genau

interpretiert und publiziert (Wagner und Kollegen, Publikation in Vorbereitung). Winkler und Kollegen beschrieben bereits 2013 Ergebnisse einer Schädel-MRT Studie bei Patienten, die an Nodding Syndrom leiden. Die Rekrutierung erfolgte ebenfalls im Mahenge district, Tansania. Zwölf Patienten wurden nach Dar-es-Salam gebracht, wo die MRT-Untersuchungen durchgeführt wurden. Die Ergebnisse ergaben keine näheren Anhalte für eine strukturelle Ursache von Nodding Syndrom (Winkler et al., 2013).

Elektroenzephalographie: Bei Fallvignette #1 deutet das ictale bilaterale Beta Muster bei Beginn des Anfalls auf einen bilateral-tonischen Anfall hin, ein EMG wurde jedoch nicht mit abgeleitet. Es zeigt sich kein eindeutiger fokaler Anfallsursprung. Laut T. Bast wären die EEG Veränderungen von Fallvignette #2 mit einer atypischen idiopathischen fokalen Epilepsie vereinbar, Fall #3 bietet Veränderungen typisch für eine bilaterale Temporal-(Temporoparietal-)lappenepilepsie. Alle drei EEGs zeigen unterschiedliche interiktale und ictale Anfallsmuster. Daher stellt sich die Frage, ob es sich bei den drei Phänotypen überhaupt um die gleiche Erkrankung handelt. Bei einem Patienten besteht der Verdacht, dass es sich bei den HN-Attacken um tonische Anfälle oder Anfälle mit tonischer Komponente handelt. Die anderen Patienten bieten jedoch kein Betamuster oder Muskelartefakte während der HN-Anfälle. Allerdings wurden die Anfälle jeweils ohne funktionierendes EMG abgeleitet, sodass anhand der Video-EEG Aufzeichnung ohne EMG nicht sicher zwischen atonischen oder tonischen Anfällen unterschieden werden kann.

Die Ergebnisse stehen aber in hartem Kontrast zu denen, die Winkler und Kollegen berichteten. Diese schilderten nämlich direkt postiktal „kontinuierliche generalisierte 2,5 Hz Spike-Wave-Komplexe“ (Winkler et al., 2014). Diese Veränderungen wären nämlich mit einer idiopathisch generalisierten Epilepsie vereinbar.

Sejvar und Kollegen zeichneten zwei ictale Ereignisse in Uganda mit Video-EEG inklusive EMG auf. Hierbei handelte es sich am ehesten um atonische Anfälle, da das EMG eine reduzierte bzw. keine Aktivität im Bereich der cervikalen paraspinalen Muskulatur bot. Die interiktalen Ergebnisse bei insgesamt zwölf Studienteilnehmer waren sehr unterschiedlich und reichten von generalisierten 2,5-3/s Spike-Wave Komplexen über multifokale epilepsietypische Muster bis hin zu Normalbefunden. Sejvar und Kollegen nehmen daher an, dass es sich bei Nodding Syndrom um ein

äußerst heterogenes Krankheitsbild mit unterschiedlichen Anfallsformen handelt (Sejvar et al., 2013).

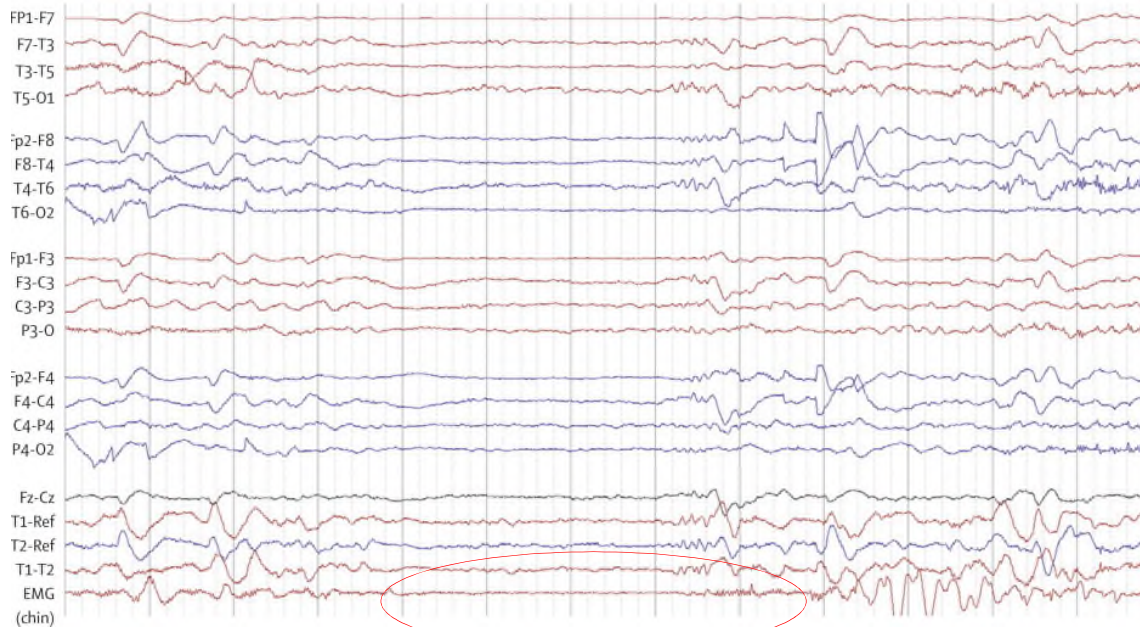


Abbildung17: Iktales EEG von Sejvar und Kollegen. Das EMG zeigt ikthal eine reduzierte Aktivität, hinweisend für das Vorliegen eines atonischen Anfalls (Sejvar et al., 2013). Der genaue klinische Beginn des Head Noddings ist in der Ableitung jedoch nicht gekennzeichnet.

Aus dem Süd-Sudan zeichneten de Polo und Kollegen insgesamt drei ikthale Ereignisse mittels EEG auf. Bei allen drei Patienten wurden die Anfälle durch Hyperventilation getriggert, bei uns auch bei einem Fall (#1). Sie beschreiben bei einem Patienten ein ikthales Muster mit einer hochamplitudigen bi- oder triphasischen Slow Wave, prädominant in den frontalen Regionen (ohne Seitenbezug, tlw. wechselnd), gefolgt von einem Elektrodecrement mit einer diffusen Beschleunigung über 2-5 Sekunden. Bei einem



Abbildung 18: Iktales EEG aus dem Süd-Sudan. Hochamplitudige bi- und triphasische Wellen mit wechselnder frontaler Betonung und Phasenumkehr über Cz (de Polo et al., 2015)

weiteren Patienten wird ein ähnliches Muster mit einer ebenfalls hochamplitudigen bi- oder triphasischen Slow Wave mit frontaler Betonung, jedoch mit Phasenumkehr über der Vertexregion beschrieben. Unser Patient #7

bietet ein ähnliches Graphoelement im Sinne einer hochamplitudigen biphasischen Slow Wave, jedoch mit einem temporoposterioren Schwerpunkt (P3, T5).

Insgesamt sind die elektroenzephalographischen Ergebnisse zwischen den einzelnen Arbeitsgruppen aber auch zwischen den einzelnen Patienten sehr unterschiedlich. Dies deutet darauf hin, dass das Nodding Syndrom sehr heterogene elektroenzephalographische Elemente aufweisen kann. Allerdings könnte es auch sein, dass selbst in unserer kleinen Patientenkohorte mit ähnlicher Anfallssemiologie, unterschiedliche zugrundeliegende Erkrankungen vorliegen.

4.1.5 Weitere Anamnestiche Aspekte

Entwicklungsverzögerung

Nach genauer Erhebung der Anamnese wurde bei drei der sieben Patienten von einer motorischen Entwicklungsverzögerung von Geburt an berichtet (#3, 6, 7), zwei Patienten haben laut Angaben der Angehörigen eine verzögerte Sprachentwicklung geboten (#1, 4). Die Entwicklungsverzögerung wäre prinzipiell vereinbar mit einer angeborenen oder genetischen Grunderkrankung.

Trotz der angegebenen Entwicklungsverzögerung vor Beginn des Nodding Syndroms wurden alle Patienten von der jeweiligen Epilepsieambulanz oder allgemeinen Ambulanz als Patienten mit Nodding Syndrom geführt. Dies lag vermutlich daran, dass von den Epilepsieambulanzen keine Daten über die Entwicklung abgefragt oder dokumentiert wurden. Doch wurden von den Angehörigen ganz klare Nodding Attacken berichtet und teilweise auch aufgezeichnet. Neben einer genetisch bedingten Entwicklungsstörung sind könnten auch andere Ursachen wie z.B. erregerbedingt, toxisch, metabolisch oder traumatisch zu einer Entwicklungsverzögerung geführt haben.

Patient #6 erlitt eine Malaria mit Anämie und einem einmaligen 10 Minuten andauernden „Fieberkrampf“ im Alter von drei Jahren, die zu einem Krankenhausaufenthalt geführt hat. Am ehesten handelte es sich dabei (retrospektiv und aus rein anamnestischen Informationen) um eine cerebrale Malaria mit symptomatischen epileptischen Anfällen. Die Patientin war jedoch bereits vorher durch eine verzögerte motorische Entwicklung auffällig, sodass die durchlebte (cerebrale) Malaria vermutlich zumindest nicht allein für die Entwicklungsverzögerung verantwortlich ist. Es ist auch möglich, dass die durchlebte

cerebrale Malaria die Ursache für die epileptischen Anfälle ist. Andererseits könnte der eventuell durch Fieber getriggerte konvulsive Anfall ein Fieberkrampf gewesen sein, hinweisend für eine genetische Prädisposition oder Vorbote für eine sich entwickelnde Epilepsie (Cross, 2012).

Erworbene epileptische Enzephalopathie:

Eine verzögerte Entwicklung mit im Verlauf auftretenden epileptischen Anfällen könnte neben einer genetischen Grunderkrankung auch erworbene Ursachen haben, wie z.B. ein Geburtstrauma oder Schädelhirntrauma, Infektionen, Expositionen gegenüber Toxinen, metabolische Grunderkrankungen oder Tumorerkrankungen:

Bei Patient #4 lag eine Zwillingsgeburt (zweieiig) vor, der Zwilling der Patientin leidet ebenfalls an Nodding Syndrom. Das Geburtsgewicht lag bei 2500 g etwas unter der Norm, ansonsten war die peri- und postnatale Phase unauffällig. Die restlichen Patienten durchlebten eine normale Schwangerschaft, Geburt und postnatale Phase. Alle Patienten durchliefen eine Malariainfektion, fünf der sieben Patienten im Alter von unter fünf Jahren. Nur bei einem Patienten kam es zu einem Krankenhausaufenthalt (#6). Bei einem Patienten (#4) wurde berichtet, dass es während der Kindheit öfter zu Nahrungsmittelknappheit kam und daher schimmeliges oder verfaultes Essen gegessen wurde. Ansonsten liegen keine Hinweise für eine toxische Genese vor. Auch wurden diesbezüglich zahlreiche Untersuchungen von Spencer et al. in Uganda durchgeführt, allesamt ohne Nachweis für eine Toxin-Exposition (Spencer et al., 2013b). Für metabolische Grunderkrankungen oder Tumorerkrankungen gab es anamnestisch und in der körperlichen Untersuchung keinen Anhalt.

Insgesamt ist bei Patient #6 eine infektiöse Genese des Nodding Syndroms zumindest als beitragenden Faktor denkbar, bei Patient #4 ist eine toxische Genese nicht gänzlich ausgeschlossen, wenngleich unwahrscheinlich.

Fieberkrämpfe:

Neben Patient #6, der *eventuell* einen Fieberkrampf erlitt, durchlebte Patient #1 nach den allgemein gültigen Kriterien (Capovilla et al., 2009) vier unkomplizierte Fieberkrämpfe. Insgesamt haben zuvor gesunde Patienten, die unkomplizierte Fieberkrämpfe erleiden nur ein gering erhöhtes Risiko für die Entwicklung einer Epilepsie (Cross, 2012). Anders verhält es sich bei Patienten, die bereits zuvor neurologisch auffällig oder verzögert in ihrer Entwicklung waren. Hier wurde ein bis

zu 18-fach erhöhtes Risiko für die Entwicklung einer Epilepsie beschrieben (Nelson and Ellenberg, 1976). Bei Patient #6 und Patient #1 war das genaue Alter beim Auftreten von Fieberkrämpfen nicht mehr genau nachvollziehbar. Bei beiden Patienten wurde jedoch eine verzögerte Entwicklung beschrieben, sodass das Risiko für die Entwicklung einer Epilepsie erhöht ist. In der Zusammenschau nun mit der positiven Familienanamnese für Epilepsie, der verzögerten Entwicklung und der stattgehabten Fieberkrämpfe erscheint es wahrscheinlich, dass bei diesen Patienten eine genetische Prädisposition für die Entwicklung einer Epilepsie vorliegt.

4.2 Nodding Syndrom und das Glucose-Transporter Defizienz Syndrom

Wie bereits in der Einleitung beschrieben, können Patienten mit einem Glucose Transporter Defizienzsyndrom (Glut1-DS) und Patienten mit einem Nodding Syndrom einen ähnlichen Phänotyp aufweisen. Beide Erkrankungen führen zu einer geistigen Retardierung (Brockmann et al., 2001; De Vivo et al., 1991; Winkler et al., 2008). Bei Geburt sind Patienten mit Glut1-DS häufig noch unauffällig und weisen eine normale Adaption auf. Im Unterschied zum Nodding Syndrom kommt es bei den schwer betroffenen Patienten bereits in den ersten Lebensmonaten zu epileptischen Anfällen. Das Nodding Syndrom ist prinzipiell dadurch charakterisiert, dass die Patienten zuerst eine normale Entwicklung durchlaufen und erst ab dem Alter von drei Jahren Head Nodding Attacken erleiden und im Anschluss eine geistige Retardierung erfahren (Winkler et al., 2008). Allerdings haben wir in unseren Fallbeobachtungen erfahren, dass bei Patienten mit Nodding Syndrom auch eine geistige Retardierung vor Beginn der Head Nodding Attacken vorliegen kann.

Mutationen im *SLC2A1* Gen weisen einen sehr variablen Phänotyp auf. Der Phänotyp variiert von Patienten mit einer paroxysmalen übungsinduzierten Dyskinesie (PED) (Weber et al., 2008) über Patienten mit einer Epilepsie und einer PED (Suls et al., 2008), Patienten die an einer klassischen idiopathisch generalisierten Epilepsie leiden (Striano et al., 2012) bis zu Patienten die an einer schweren epileptischen Enzephalopathie, dem GLUT1-DS, leiden (Seidner et al., 1998). Geht man also von einer sehr variablen Expressivität bei *SLC2A1* Defekten aus, ist der späte Krankheitsbeginn bei Patienten mit NS kein Ausschlusskriterium für das Vorliegen einer Erkrankung, die auf einem *SLC2A1* Defekt basiert (Brockmann et al., 2001; De Vivo et al., 1991; Klepper et al., 1999) .

In unserer kleinen Fallserie fällt sogar auf, dass 6 von 7 Patienten, die bislang immer als Patienten mit Nodding Syndrom eingeordnet wurden, bereits vor dem Beginn von Head Nodding Attacken Verhaltensauffälligkeiten oder eine kognitive oder motorische Entwicklungsbeeinträchtigung geboten haben (s. Abbildung 19).

<i>Fall</i>	<i>Alter bei HN Beginn</i>	<i>Symptome vor Beginn von HN</i>
Fallvignette #1 E.K.	10	Fieberkrämpfe, Kindergarten zweimal besucht, Schule nie besucht (aufgrund der Angst der Eltern vor Anfällen in der Öffentlichkeit)
Fallvignette #2 C.P.	6	Schläft viel und isst wenig s. 6. Lebensjahr (1 Jahr vor Beginn des HN)
Fallvignette #3 U.T.	10	Motorische Entwicklungsverzögerung
Fallvignette #4 K.C.	7	Aggressives Verhalten, sprachliche Entwicklung verzögert
Fallvignette #5 M.P.	4	Keine
Fallvignette #6 L.F.	7	Aggressives Verhalten, verzögerte motorische Entwicklung, epileptischer Anfall während cerebraler Malaria
Fallvignette #7 M.A.	5	Motorische Entwicklungsverzögerung, im Verlauf sehr ruhig und versteht Aufgaben nicht altersentsprechend

Abbildung 19: Abkürzung HN=Head Nodding.; Symptome, die bereits vor dem Head Nodding auftraten.

Die durchgeführte Sequenzierung des *SLC2A1* Gens zeigte sich jedoch bei keinen der sieben Fälle eine Mutation, die die Aminosäuresequenz verändert. Es zeigten sich lediglich stumme Mutationen in den Exonen 2, 3, 4, 7 und 8.

4.2.1 Kritik an der Definition des Nodding Syndroms

Kürzlich wurden im Report aus Gulu (Spencer et al. 2015) Kritiken bezüglich der Krankheitsdefinition geäußert, da eine klare Definition und eine eindeutige Diagnose in Abwesenheit von diagnostischen Markern für das Nodding Syndrom deutlich erschwert sind. Aus den teilweise noch unpublizierten und neu hinzugekommenen Daten seit der letzten Konferenz wurde als Schlussfolgerung gezogen, dass das Nodding Syndrom wohl ein viel weiteres klinisches Spektrum zu haben scheint, als

bislang angenommen wurde. Aufgrund dessen und aufgrund der Abwesenheit von verfügbaren biologischen Markern wird eine Ausweitung der Definition von Nodding Syndrom oder eine neue Subentität im Sinne von „Nodding Syndrom related disorders“ (Erkrankungen die mit Nodding Syndrom assoziiert sind) gefordert (Spencer et al. 2015). Eine revidierte Definition von Nodding Syndrom ist jedoch zum Zeitpunkt der Einreichung (Ende April 2018) der Doktorarbeit noch nicht veröffentlicht. Eine Ausweitung der Definition hätte den Vorteil, dass mehr Patienten, die möglicherweise an der gleichen Krankheit leiden, erfasst werden. Sie könnte jedoch auch dazu führen, dass verschiedene Krankheitssyndrome miteinander vermischt werden. Die genetische Aufarbeitung, die sich heute zumindest noch am Phänotyp weitestgehend orientiert, würde durch die Aufweitung der Definition deutlich erschwert werden. Um das zu vermeiden, müssten die aktuellen Diagnosekriterien erhalten bleiben. Die vorgeschlagene Subentität „Nodding Syndrom related disorders“ dürfte lediglich zusätzlich parallel zu den aktuellen Diagnosekriterien stehen.

Schlussfolgerung: Bisherige Anstrengungen, die Ursache des Nodding Syndroms zu entdecken um eventuell davon eine zielgerichtete Behandlung ableiten zu können, waren leider erfolglos. In Tansania scheint zumindest eine genetische Teilursache für das Nodding Syndrom vorzuliegen. Dafür sprechen vor allem das „endemische“ Auftreten ebendort, die positive Familienanamnese für Epilepsien und Nodding Syndrom, sowie die vermutlich häufig vorliegende aber nicht dokumentierte oder unterschätzte frühkindliche Entwicklungsverzögerung betroffener Individuen. Trotz der vielen Parallelen zwischen den Phänotypen des Nodding Syndroms und des Glucose Transporter Defizienz Syndroms lag bei den ausgewählten Patienten keine Mutation in der codierenden Region des *SLC2A1*-Gens vor. Ergänzende genetische Untersuchungen, z.B. mittels Whole Exome Sequencing oder Whole Genome Sequencing, erscheinen aussichtreich.

5 Zusammenfassung

Das Nodding Syndrom (NS) ist eine Erkrankung bislang unbekannter Ursache mit anfallsartigen Episoden repetitiven Kopfnickens (Head Nodding). Sie betrifft per Definition zuvor gesunde Kinder im Alter von drei bis 18 Jahren und geht teilweise mit kognitiven Einschränkungen und Kleinwuchs einher (World Health Organization, 2012). Sie tritt vorwiegend in bestimmten Regionen Ugandas, des Süd Sudans und in Tansania auf. Einzelberichte deuteten bereits eine Häufung von Fällen in einzelnen Siedlungen und Familien sowie Assoziationen zu anderen Epilepsieformen an und implizieren den Einfluss genetischer Faktoren (Winkler et al., 2008). Ziel der Doktorarbeit war es genetische Aspekte des Nodding Syndroms zu beschreiben und genetische Ursachen des Nodding Syndroms zu finden. Anhand vorhandener Literatur bestehen parallelen zum Phänotyp des Glucosetransporter-1 Defizienz Syndrom, zum Beispiel treten Head Nodding Attacken gehäuft zum Zeitpunkt der Nahrungsaufnahme auf. Daher erfolgte die Sequenzierung des *SLC2A1* Gens bei ausgewählten Patienten.

Die Doktorarbeit ist Teil der kontrollierten, Single Center Querschnitts-Beobachtungs-Studie (observational cross sectional study) „Untersuchungen zur Klinik und Pathogenese von Epilepsie und Nodding Syndrom, einer progressiven epileptischen Enzephalopathie unbekannter Ätiologie im sub-saharischen Afrika“ (Originaltitel: „Clinical features and potential etiology of epilepsy and Nodding Syndrome in the Mahenge area, Ulanga district“). Insgesamt wurden sieben Indexpatienten mit positiver Familienanamnese für Epilepsie oder Nodding Syndrom aus der Gesamtkohorte gewählt und deren Phänotyp inklusive elektroenzephalographische Charakteristika beschrieben. Zudem erfolgte eine Sequenzierung von *SLC2A1* bei allen Indexpatienten.

Die positive Familienanamnese bei den ausgewählten Patienten spricht für eine genetische Ursache. Auch die Anfallssemiologie und die elektroenzephalographischen Untersuchungsergebnisse sind mit einer genetischen Ursache vereinbar. Die Sequenzierung von *SLC2A1* ergab jedoch keine ursächliche Mutation. Weitere genetische Untersuchungen z.B. Whole Exome Sequencing oder Whole Genome Sequencing mit der Frage nach ursächlichen Mutationen oder polygenic risk factors erscheinen aussichtsreich.

6 Literaturverzeichnis

- Aall-Jilek, L.M. (1965). Epilepsy in the Wapogoro Tribe in Tanganyika. *Acta Psychiatr. Scand.* 41, 57–86.
- Aall-Jilek L. (1964). Geisteskrankheiten und Epilepsie im tropischen Afrika. *Fortschr Neurol Psychiatr Grenzgeb* 32:213–259.
- Aall L. (1962). Epilepsy in Tanganyika. *Transcultural Research in Mental Health Problems* 13:54–57.
- Ba-Diop, A., Marin, B., Druet-Cabanac, M., Ngoungou, E.B., Newton, C.R., and Preux, P.-M. (2014). Epidemiology, causes, and treatment of epilepsy in sub-Saharan Africa. *Lancet Neurol.* 13, 1029–1044.
- Berg, A.T., Berkovic, S.F., Brodie, M.J., Buchhalter, J., Cross, J.H., Van Emde Boas, W., Engel, J., French, J., Glauser, T.A., Mathern, G.W., et al. (2010). Revised terminology and concepts for organization of seizures and epilepsies: Report of the ILAE Commission on Classification and Terminology, 2005–2009. *Epilepsia* 51, 676–685.
- Brockmann, K., Wang, D., Korenke, C.G., Von Moers, A., Ho, Y.-Y., Pascual, J.M., Kuang, K., Yang, H., Ma, L., Kranz-Eble, P., et al. (2001). Autosomal dominant Glut-1 deficiency syndrome and familial epilepsy. *Ann. Neurol.* 50, 476–485.
- Capovilla, G., Mastrangelo, M., Romeo, A., and Vigeveno, F. (2009). Recommendations for the management of “febrile seizures” Ad hoc Task Force of LICE Guidelines Commission. *Epilepsia* 50, 2–6.
- Colebunders, R., Hendy, A., Nanyunja, M., Wamala, J.F., and van Oijen, M. (2014). Nodding syndrome—a new hypothesis and new direction for research. *Int. J. Infect. Dis.* 27, 74–77.
- Cross, J.H. (2012). Fever and fever-related epilepsies. *Epilepsia* 53, 3–8.
- De Vivo, D.C., Trifiletti, R.R., Jacobson, R.I., Ronen, G.M., Behmand, R.A., and Harik, S.I. (1991). Defective Glucose Transport across the Blood-Brain Barrier as a Cause of Persistent Hypoglycorrhachia, Seizures, and Developmental Delay. *N. Engl. J. Med.* 325, 703–709.
- Diop, A.G., de Boer, H.M., Mandlhate, C., Prilipko, L., and Meinardi, H. (2003). The global campaign against epilepsy in Africa. *Acta Trop.* 87, 149–159.
- Dowell, S.F., Sejvar, J.J., Riek, L., Vandemaele, K.A.H., Lamunu, M., Kuesel, A.C., Schmutzhard, E., Matuja, W., Bunga, S., Foltz, J., et al. (2013). Nodding Syndrome. *Emerg. Infect. Dis.* 19, 1374–1373.
- Elger, C., E., and Berkenfeld, R. S1-Leitlinie Erster epileptischer Anfall und Epilepsien im Erwachsenenalter.

Fisher, R.S., Boas, W. van E., Blume, W., Elger, C., Genton, P., Lee, P., and Engel, J. (2005). Epileptic Seizures and Epilepsy: Definitions Proposed by the International League Against Epilepsy (ILAE) and the International Bureau for Epilepsy (IBE). *Epilepsia* 46, 470–472.

Fisher, R.S., Acevedo, C., Arzimanoglou, A., Bogacz, A., Cross, J.H., Elger, C.E., Engel, J., Forsgren, L., French, J.A., Glynn, M., et al. (2014). ILAE Official Report: A practical clinical definition of epilepsy. *Epilepsia* 55, 475–482.

Foltz, J.L., Makumbi, I., Sejvar, J.J., Malimbo, M., Ndyomugenyi, R., Atai-Omoruto, A.D., Alexander, L.N., Abang, B., Melstrom, P., Kakooza, A.M., et al. (2013). An Epidemiologic Investigation of Potential Risk Factors for Nodding Syndrome in Kitgum District, Uganda. *PLoS ONE* 8.

Idro, R., Opar, B., Wamala, J., Abbo, C., Onzivua, S., Mwaka, D.A., Kakooza-Mwesige, A., Mbonye, A., and Aceng, J.R. (2016). Is nodding syndrome an *Onchocerca volvulus*-induced neuroinflammatory disorder? Uganda's story of research in understanding the disease. *Int. J. Infect. Dis.* 45, 112–117.

Iyengar, P.J., Wamala, J., Ratto, J., Blanton, C., Malimbo, M., Lukwago, L., Becknell, S., Downing, R., Bunga, S., Sejvar, J., et al. (2014). Prevalence of nodding syndrome--Uganda, 2012-2013. *MMWR Morb. Mortal. Wkly. Rep.* 63, 603–606.

Jilek-Aall, L., Jilek, W., and Miller, J.R. (1979). Clinical and Genetic Aspects of Seizure Disorders Prevalent in an Isolated African Population. *Epilepsia* 20, 613–622.

Johnson, T.P., Tyagi, R., Lee, P.R., Lee, M.-H., Johnson, K.R., Kowalak, J., Elkahloun, A., Medynets, M., Hategan, A., Kubofcik, J., et al. (2017). Nodding syndrome may be an autoimmune reaction to the parasitic worm *Onchocerca volvulus*. *Sci. Transl. Med.* 9, eaaf6953.

Kaiser, C., Benninger, C., Asaba, G., Mugisa, C., Kabagambe, G., Kipp, W., and Rating, D. (2000). Clinical and electro-clinical classification of epileptic seizure in west Uganda. *Bull. Société Pathol. Exot.* 1990 93, 255–259.

Klepper, J., Wang, D., Fischbarg, J., Vera, J.C., Jarjour, I.T., O'Driscoll, K.R., and Vivo, D.C.D. (1999). Defective Glucose Transport Across Brain Tissue Barriers: A Newly Recognized Neurological Syndrome. *Neurochem. Res.* 24, 587–594.

Klepper, J., Willemsen, M., Verrips, A., Guertsen, E., Herrmann, R., Kutzick, C., Flörcken, A., and Voit, T. (2001). Autosomal dominant transmission of GLUT1 deficiency. *Hum. Mol. Genet.* 10, 63–68.

Lacey, M. (2003). Nodding disease: mystery of southern Sudan. *Lancet Neurol.* 2, 714.

Lavados, J., Germain, L., Morales, A., Campero, M., and Lavados, P. (1992). A descriptive study of epilepsy in the district of El Salvador, Chile, 1984–1988. *Acta Neurol. Scand.* 85, 249–256.

Lebon, S., Suarez, P., Alija, S., Korff, C.M., Fluss, J., Mercati, D., Datta, A.N., Poloni, C., Marcoz, J.-P., Campos-Xavier, A.B., et al. (2015). When should clinicians search

- for GLUT1 deficiency syndrome in childhood generalized epilepsies? *Eur. J. Paediatr. Neurol.* *19*, 170–175.
- Miller, S.A., Dykes, D.D., and Polesky, H.F. (1988). A simple salting out procedure for extracting DNA from human nucleated cells. *Nucleic Acids Res.* *16*, 1215.
- Mullis, K., Faloona, F., Scharf, S., Saiki, R., Horn, G., and Erlich, H. (1986). Specific enzymatic amplification of DNA in vitro: the polymerase chain reaction. *Cold Spring Harb. Symp. Quant. Biol.* *51 Pt 1*, 263–273.
- Nelson, K.B., and Ellenberg, J.H. (1976). Predictors of Epilepsy in Children Who Have Experienced Febrile Seizures. *N. Engl. J. Med.* *295*, 1029–1033.
- Obol, J.H., Arony, D.A., Wanyama, R., Moi, K.L., Bodo, B., Odong, P.O., and Odida, M. (2016). Reduced plasma concentrations of vitamin B6 and increased plasma concentrations of the neurotoxin 3-hydroxykynurenine are associated with nodding syndrome: a case control study in Gulu and Amuru districts, Northern Uganda. *Pan Afr. Med. J.* *24*.
- Overweg-Plandsoen, W.C.G., Groener, J.E.M., Wang, D., Onkenhout, W., Brouwer, O.F., Bakker, H.D., and De Vivo, D.C. (2003). GLUT-1 deficiency without epilepsy--an exceptional case. *J. Inherit. Metab. Dis.* *26*, 559–563.
- Pearson, T.S., Akman, C., Hinton, V.J., Engelstad, K., and Vivo, D.C.D. (2013). Phenotypic Spectrum of Glucose Transporter Type 1 Deficiency Syndrome (Glut1 DS). *Curr. Neurol. Neurosci. Rep.* *13*, 342.
- Placencia, M., Shorvon, S.D., Paredes, V., Bimos, C., Sander, J.W. a. S., Suarez, J., and Cascante, S.M. (1992). Epileptic Seizures in an Andean Region of Ecuador: Incidence and Prevalence and Regional Variation. *Brain* *115*, 771–782.
- de Polo, G., Romaniello, R., Otim, A., Benjamin, K., Bonanni, P., and Borgatti, R. (2015). Neurophysiological and clinical findings on Nodding Syndrome in 21 South Sudanese children and a review of the literature. *Seizure* *31*, 64–71.
- Rwiza, H.T., Kilonzo, G.P., Haule, J., Matuja, W.B., Mteza, I., Mbena, P., Kilima, P.M., Mwaluko, G., Mwang'ombola, R., and Mwaijande, F. (1992). Prevalence and incidence of epilepsy in Ulanga, a rural Tanzanian district: a community-based study. *Epilepsia* *33*, 1051–1056.
- Sanger, F., and Coulson, A.R. (1975). A rapid method for determining sequences in DNA by primed synthesis with DNA polymerase. *J. Mol. Biol.* *94*, 441–448.
- Sanger, F., Nicklen, S., and Coulson, A.R. (1977). DNA sequencing with chain-terminating inhibitors. *Proc. Natl. Acad. Sci. U. S. A.* *74*, 5463–5467.
- Seidner, G., Alvarez, M.G., Yeh, J.-I., O'Driscoll, K.R., Klepper, J., Stump, T.S., Wang, D., Spinner, N.B., Birnbaum, M.J., and De Vivo, D.C. (1998). GLUT-1 deficiency syndrome caused by haploinsufficiency of the blood-brain barrier hexose carrier. *Nat. Genet.* *18*, 188–191.
- Sejvar, J.J., Kakooza, A.M., Foltz, J.L., Makumbi, I., Atai-Omoruto, A.D., Malimbo, M., Ndyomugenyi, R., Alexander, L.N., Abang, B., Downing, R.G., et al. (2013).

- Clinical, neurological, and electrophysiological features of nodding syndrome in Kitgum, Uganda: an observational case series. *Lancet Neurol.* 12, 166–174.
- Senanayake, N., and Román, G.C. (1993). Epidemiology of epilepsy in developing countries. *Bull. World Health Organ.* 71, 247–258.
- Shibre, T., Alem, A., Tekle-Haimanot, R., Medhin, G., Tessema, A., and Jacobsson, L. (2008). Community attitudes towards epilepsy in a rural Ethiopian setting: a re-visit after 15 years. *Ethiop. Med. J.* 46, 251–259.
- Spencer, P., Palmer, V., and Jilek-Aall, L. (2013a). Nodding syndrome: origins and natural history of a longstanding epileptic disorder in sub-Saharan Africa. *Afr. Health Sci.* 13, 176–182.
- Spencer, P., Vandemaele, K., Richer, M., Palmer, V., Chungong, S., Anker, M., Ayana, Y., Opoka, M., Klaucke, B., Quarello, A., et al. (2013b). Nodding syndrome in Mundri county, South Sudan: environmental, nutritional and infectious factors. *Afr. Health Sci.* 13, 183–204.
- Spencer, P.S., Mazumder, R., Palmer, V.S., Lasarev, M.R., Stadnik, R.C., King, P., Kabahenda, M., Kitara, D.L., Stadler, D., McArde, B., et al. (2016). Environmental, dietary and case-control study of Nodding Syndrome in Uganda: A post-measles brain disorder triggered by malnutrition? *J. Neurol. Sci.* 369, 191–203.
- Spencer, P.S., Kitara, D.L., Gazda, S., and Winkler, A. Nodding syndrome: 2015 international conference report and Gulu accord. *eNeurologicalSci.*
- Striano, P., Weber, Y.G., Toliat, M.R., Schubert, J., Leu, C., Chaimana, R., Baulac, S., Guerrero, R., LeGuern, E., Lehesjoki, A.-E., et al. (2012). GLUT1 mutations are a rare cause of familial idiopathic generalized epilepsy. *Neurology* 78, 557–562.
- Suls, A., Dedeken, P., Goffin, K., Esch, H.V., Dupont, P., Cassiman, D., Kempfle, J., Wuttke, T.V., Weber, Y., Lerche, H., et al. (2008). Paroxysmal exercise-induced dyskinesia and epilepsy is due to mutations in SLC2A1, encoding the glucose transporter GLUT1. *Brain* 131, 1831–1844.
- Suls, A., Mullen, S.A., Weber, Y.G., Verhaert, K., Ceulemans, B., Guerrini, R., Wuttke, T.V., Salvo-Vargas, A., Deprez, L., Claes, L.R.F., et al. (2009). Early-onset absence epilepsy caused by mutations in the glucose transporter GLUT1. *Ann. Neurol.* 66, 415–419.
- Tegegne, M.T., and Awoke, A.A. (2017). Perception of stigma and associated factors in people with epilepsy at Amanuel Specialized Mental Hospital, Addis Ababa, Ethiopia. *Int. J. Psychiatry Clin. Pract.* 21, 58–63.
- Tumwine, J., Vandemaele, K., Chungong, S., Richer, M., Anker, M., Ayana, Y., Opoka, M., Klaucke, D., Quarello, A., and Spencer, P. (2012). Clinical and epidemiologic characteristics of nodding syndrome in Mundri County, southern Sudan. *Afr. Health Sci.* 12, 242–248.
- Vigevano, F., Fusco, L., and Pachatz, C. (2001). Neurophysiology of spasms. *Brain Dev.* 23, 467–472.

Weber, Y.G., Storch, A., Wuttke, T.V., Brockmann, K., Kempfle, J., Maljevic, S., Margari, L., Kamm, C., Schneider, S.A., Huber, S.M., et al. (2008). GLUT1 mutations are a cause of paroxysmal exertion-induced dyskinesias and induce hemolytic anemia by a cation leak. *J. Clin. Invest.* 118, 2157–2168.

Winkler, A., Friedrich, K., Velicheti, S., Dharsee, J., König, R., Nassri, A., Meindl, M., Kidunda, A., Müller, T., Jilek-Aall, L., et al. (2013). MRI findings in people with epilepsy and nodding syndrome in an area endemic for onchocerciasis: an observational study. *Afr. Health Sci.* 13, 529–540.

Winkler, A.S., Friedrich, K., König, R., Meindl, M., Helbok, R., Unterberger, I., Gotwald, T., Dharsee, J., Velicheti, S., Kidunda, A., et al. (2008). The head nodding syndrome—Clinical classification and possible causes. *Epilepsia* 49, 2008–2015.

Winkler, A.S., Wallner, B., Friedrich, K., Pfausler, B., Unterberger, I., Matuja, W., Jilek-Aall, L., and Schmutzhard, E. (2014). A longitudinal study on nodding syndrome—a new African epilepsy disorder. *Epilepsia* 55, 86–93.

Wolking, S., Spiczak, S. von, and Weber, Y.G. (2016). Genetik epileptischer Enzephalopathien. *Z. Für Epileptol.* 29, 70–77.

World Health Organization (2012). International Scientific Meeting on Nodding Syndrome (Kampala, Uganda).

Erklärung zum Eigenanteil:

Die Doktorarbeit ist Teil der kontrollierten, Single Center Querschnitts-Beobachtungs-Studie (observational cross sectional study) „Untersuchungen zur Klinik und Pathogenese von Epilepsie und Nodding Syndrom, einer progressiven epileptischen Enzephalopathie unbekannter Ätiologie im sub-saharischen Afrika“ (Originaltitel: „Clinical features and potential etiology of epilepsy and Nodding Syndrome in the Mahenge area, Ulanga district“). Die Hauptstudie wurde von Dr. med. T. Wagner konzipiert. Die Anamnese und die Untersuchung, die Blutabnahmen, sowie die EEG Aufzeichnungen wurden durch den Doktoranden, Josua Kegele, sowie von Dr. Thomas Wagner durchgeführt. In geringerem Ausmaß erfolgte Unterstützung durch Christian Gatterer, Teresa Pfeifenberger und Matthias Wiesmayer, Medizinstudenten der medizinischen Universität Innsbruck.

Die Durchführung von DNA Extraktion, Polymerase-Kettenreaktion und Auslesen der Sequenziererergebnisse erfolgte durch den Doktoranden, Josua Kegele, sowie von Ana Maisch, medizinisch-technische Assistentin und Dr. rer. nat. Julian Schubert.

Herr Professor Dr. H. Lerche hat die Arbeit betreut und das Manuskript korrigiert.

Danksagung:

Mein besonderer Dank gilt **Prof. Dr. H. Lerche**, der sich bereit erklärte mich als einen seiner Doktoranden aufzunehmen. Vor allem aber möchte ich mich für das barrierefreie Verhältnis, den nahtlosen E-Mail-Kontakt, sowie für die terminliche Flexibilität bedanken.

Weiters möchte ich mich bei **Dr. rer. nat. Julian Schubert** für die fachlichen Anmerkungen und für die Unterstützung beim Auswerten der Sequenzierdaten bedanken.

Auch möchte ich **Ana Fulgencio Maisch** danken, die mir die Durchführung der DNA Extraktion und der PCR beibrachte und mir zu jeder Zeit zur Hilfe stand.

Nicht zuletzt bedanke ich mich bei **Dr. med. Thomas Wagner**, der mich als principal Investigator der Hauptstudie zu jeder Zeit unterstützte. Durch die gemeinsame Arbeit in Tansania hat sich zwischen uns eine wertvolle Freundschaft entwickelt.